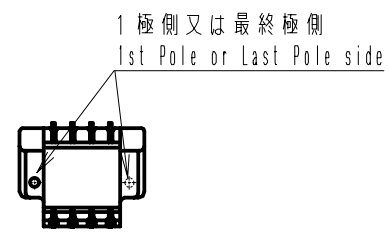
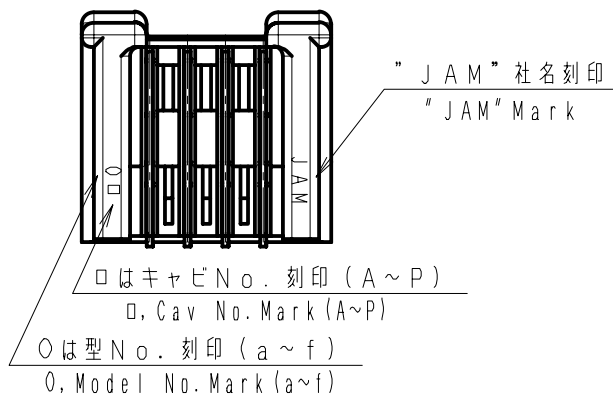
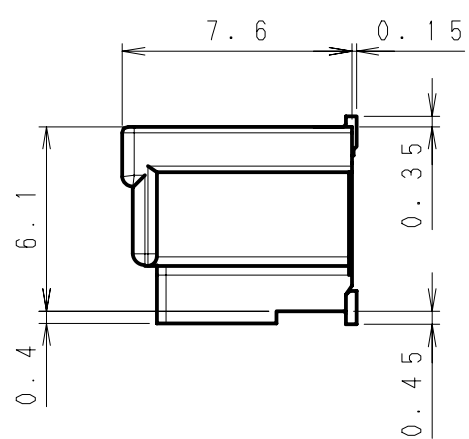
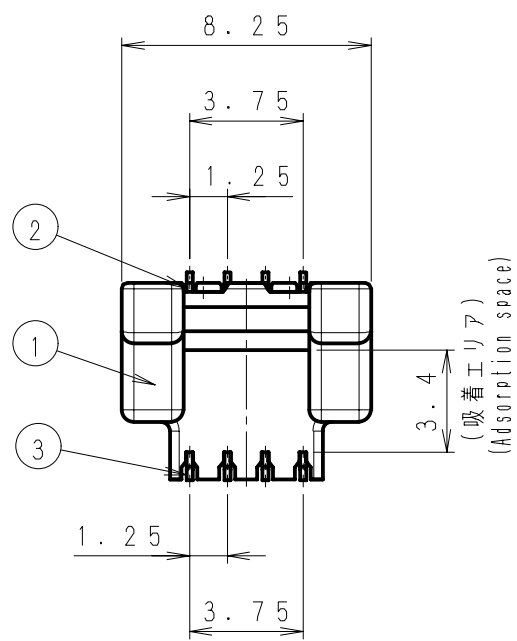
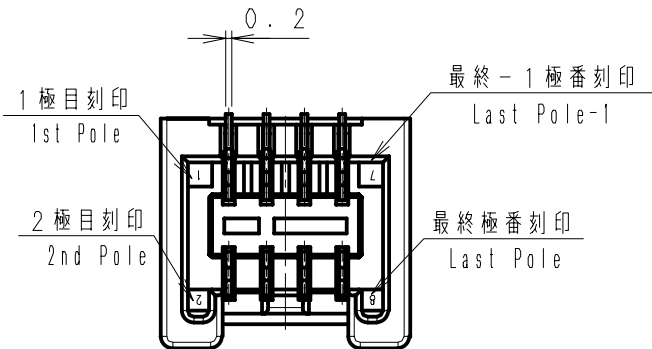


第三角法
3rd ANGLE PROJECTION

単位: mm
UNIT: mm
注) 図面を実測しないこと
NOTES) DO NOT SCALE

図番 DRAWING No.
JC-1124-11



ゲート位置 Gate Position

5	. .					3	リン青銅 Phosphor bronze	スズメッキ Tin-Plating	
4	. .				STW12-08WH	2			
3	. .					1	ナイロン6T Nylon 6T	UL94V-0 (GF入り) UL94V-0 with GF	
2	. .				製品番号 PRODUCT No.	No.	材 料 MATERIAL	備考 NOTE	色 COLOR
1	. .								
記号 No.	年月日 DATE	変更記事 REVISION RECORD	設計 DESIGN	承認 APP			製品名 NAME	STWウエハー アンクル型 STW Wafer Angle type	
承認 APPROVED	確認 CHECKED		一般公差 TOLERANCE		尺度 SCALE	図番 DRAWING No.		JC-1124-11	
K. Kusano	K. Koizumi		±0.3		4 / 1				
設計 DESIGN	製図 DRAWING								
K. Koizumi	Y. Shimizu								