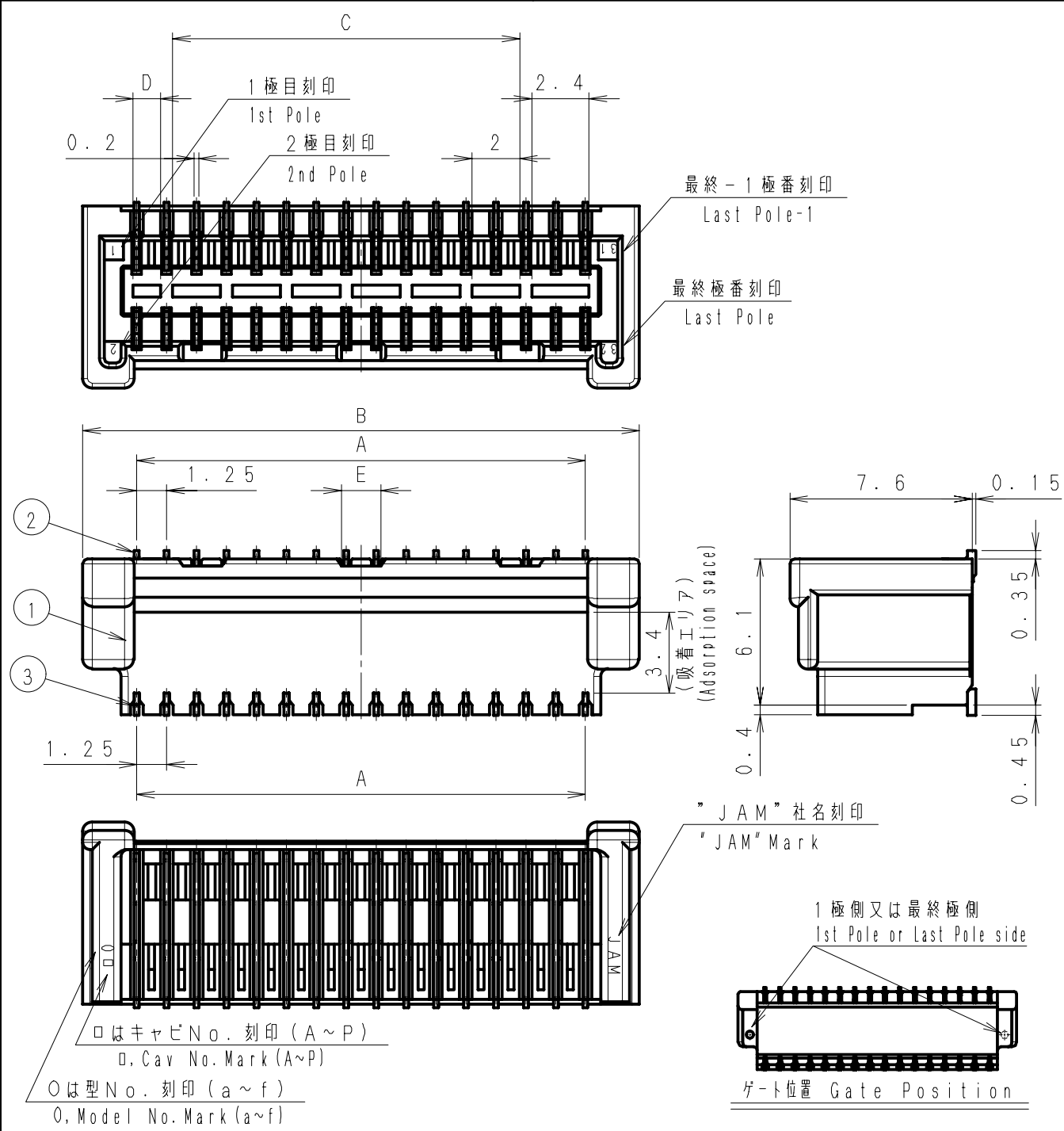


第三角法 3rd ANGLE PROJECTION		単位: mm UNIT: mm				注) 図面を実測しないこと NOTES) DO NOT SCALE				図番 DRAWING No. JC-1124-13	
Poles	A	B	C	D	E	Poles	A	B	C	D	E
30	17.50	22.00	12.00	2.40	1.60	36	21.25	25.75	17.00	1.15	2.10
32	18.75	23.25	14.50	1.15	2.10	38	22.50	27.00	17.00	2.40	1.60
34	20.00	24.50	14.50	2.40	1.60	40	23.75	28.25	19.50	1.15	2.10



△5	. .					③	リン青銅 Phosphor bronze	スズメッキ Tin-Plating	
△4	. .				STW12-□□WH	②			
△3	. .					①	ナイロン6T Nylon 6T	UL94V-0 (GF入り) UL94V-0 with GF	
△2	. .				製品番号 PRODUCT No.	No.	材 料 MATERIAL	備考 NOTE	色 COLOR
△1	. .								
記号 No.	年月日 DATE	変更記事 REVISION RECORD	設計 DESIGN	承認 APP		製品名 NAME	STWウエハー アングル型 STW Wafer Angle type		
承認 APPROVED	K. Kusano	確認 CHECKED	K. Koizumi	一般公差 TOLERANCE	±0.3	尺度 SCALE	4/1	図番 DRAWING No.	JC-1124-13
設計 DESIGN	K. Koizumi	製図 DRAWING	Y. Shimizu	JAPAN AUTOMATIC MACHINE CO., LTD.					