

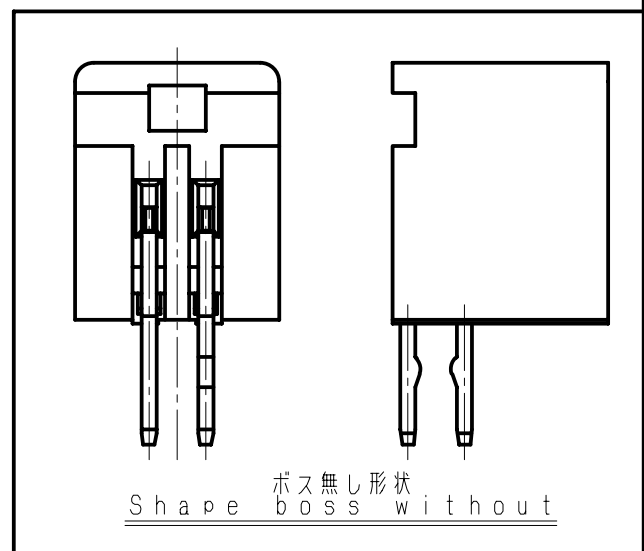
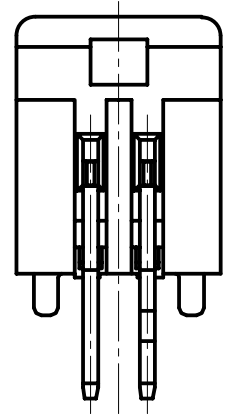
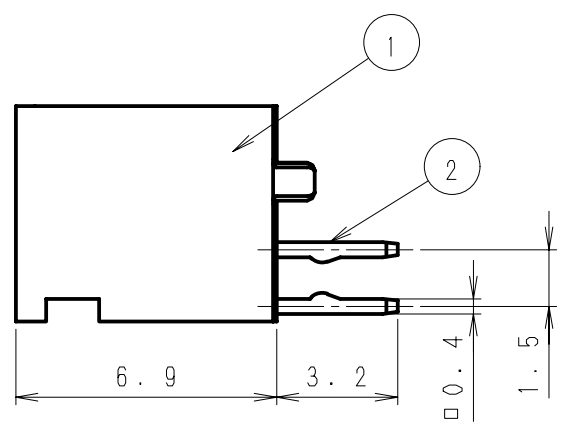
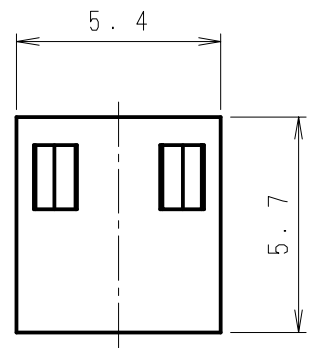
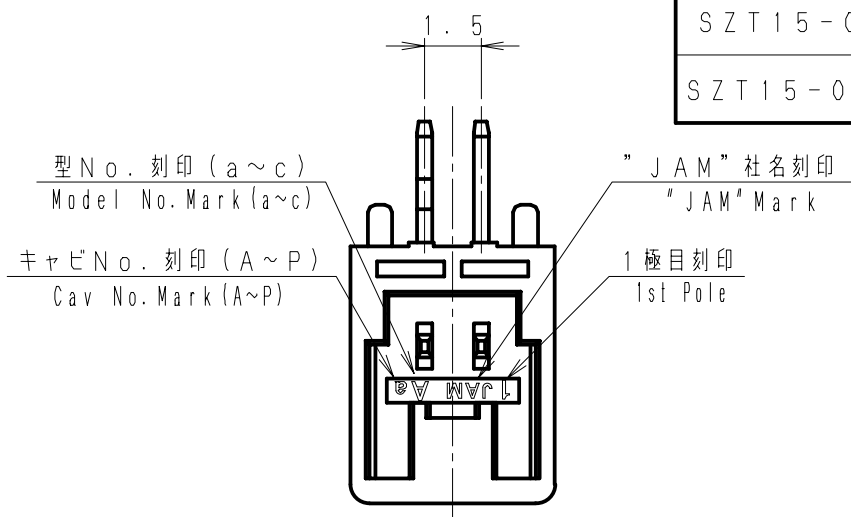
第三角法  
3rd ANGLE PROJECTION

単位: mm  
UNIT: mm

注) . . . . 図面を実測しないこと  
NOTES) . . . . DO NOT SCALE

図番 DRAWING No.  
JC-1036-18

製品番号 Product No.	ボス有無 With/Without boss
SZT15-02WLA	ボス無 Without boss
SZT15-02WLAB	ボス有 With boss



④	. . .				SZT15-02WLAB	②	黄銅 Brass	SnCuメッキ SnCu-plating	
③	. . .					①	ナイロン66 (UL94 V-0) Nylon 66 (UL94 V-0)	GF入り With GF	
②	. . .				製品番号 PRODUCT No.	No.	材 料 MATERIAL	備考 NOTE	色 COLOR
①									
記号 No.	年月日 DATE	変更記事 REVISION RECORD	設計 DESIGN	承認 APP			製品名 NAME SZT Wafer, Angle-type		
承認 APPROVED	K. Kusano		確認 CHECKED	K. Koizumi		一般公差 TOLERANCE	尺度 SCALE	図番 DRAWING No. JC-1036-18	
±0.3		5/1							
設計 DESIGN	N. Yarimizu		製図 DRAWING	N. Yarimizu		<b>JAPAN AUTOMATIC MACHINE CO., LTD.</b>			