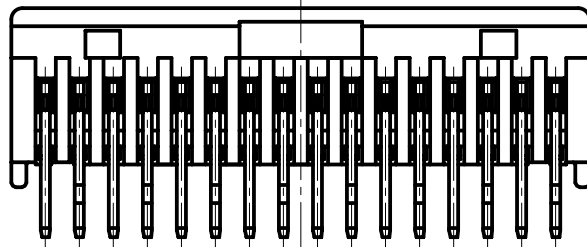
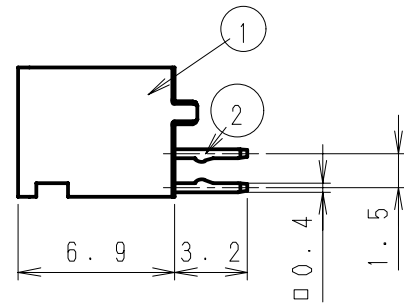
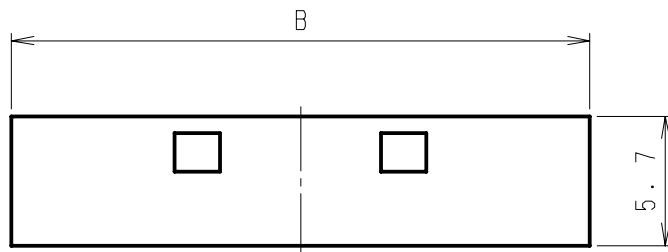
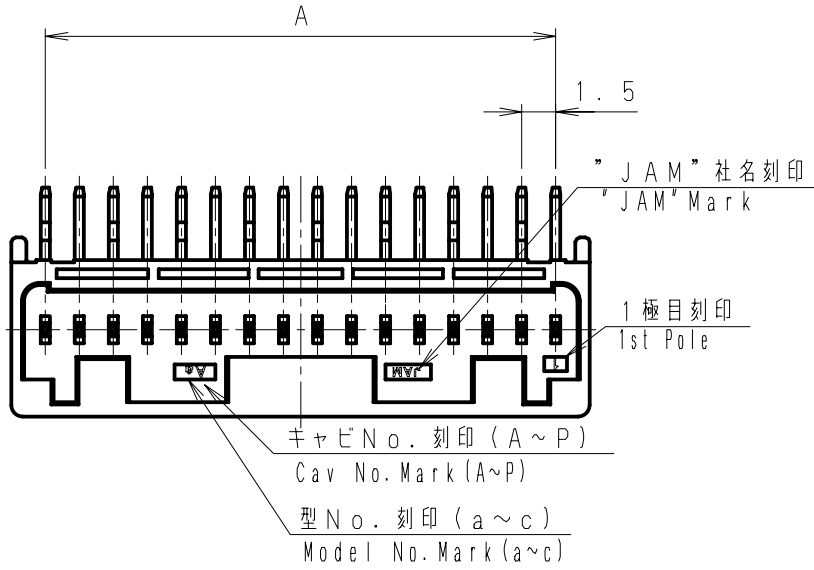


第三角法  
3rd ANGLE PROJECTION

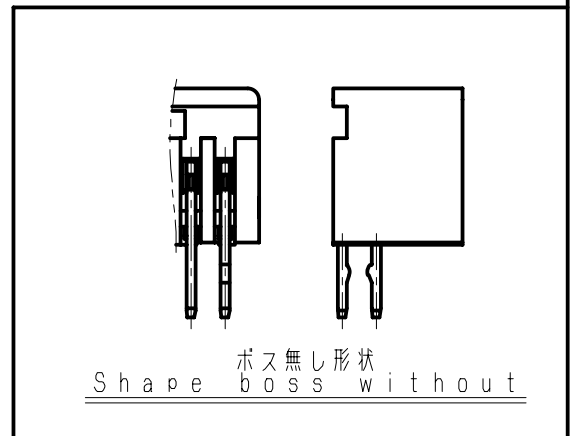
単位: mm  
UNIT: mm  
注) . . . 図面を実測しないこと  
NOTES) . . . DO NOT SCALE

図番 DRAWING No.  
JC-1036-44

極数 Poles	A	B
15	21.0	24.0
16	22.5	25.5



製品番号 Product No.	ボス有無 With/Without boss
SZT15-□□WLA	ボス無 Without boss
SZT15-□□WLAB	ボス有 With boss



⑤	. .							
④	. .							
③	. .				SZT15-□□WLA	② 黄銅 Brass	SnCuメッキ SnCu-plating	
②	. .					① ナイロン66 (UL94 V-0) Nylon 66 (UL94 V-0)	GF入り With GF	
①	. .				製品番号 PRODUCT No.	材 料 MATERIAL	備考 NOTE	色 COLOR
記号 No.	年月日 DATE	変更記事 REVISION RECORD	設計 DESIGN	承認 APP	製品名 NAME SZTウエハー アンゲル型 SZT Wafer, Angle-type			
承認 APPROVED	確認 CHECKED		一般公差 TOLERANCE		尺度 SCALE	図番 DRAWING No.		
K. Kusano	K. Koizumi		±0.3		3/1	JC-1036-44		
設計 DESIGN	製図 DRAWING		JAPAN AUTOMATIC MACHINE CO., LTD.					
N. Yarimizu	N. Yarimizu							