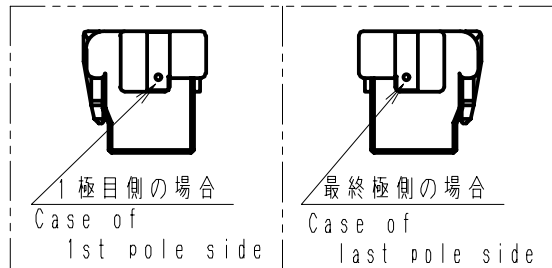
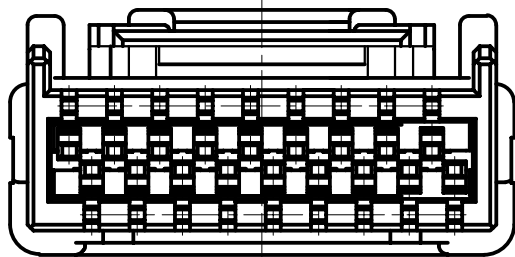
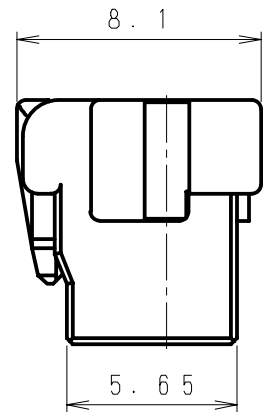
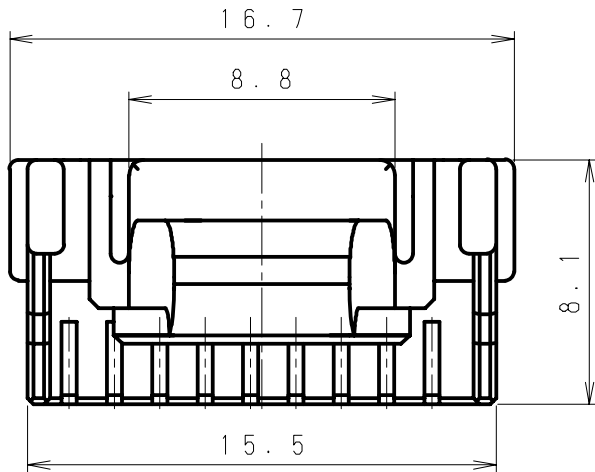
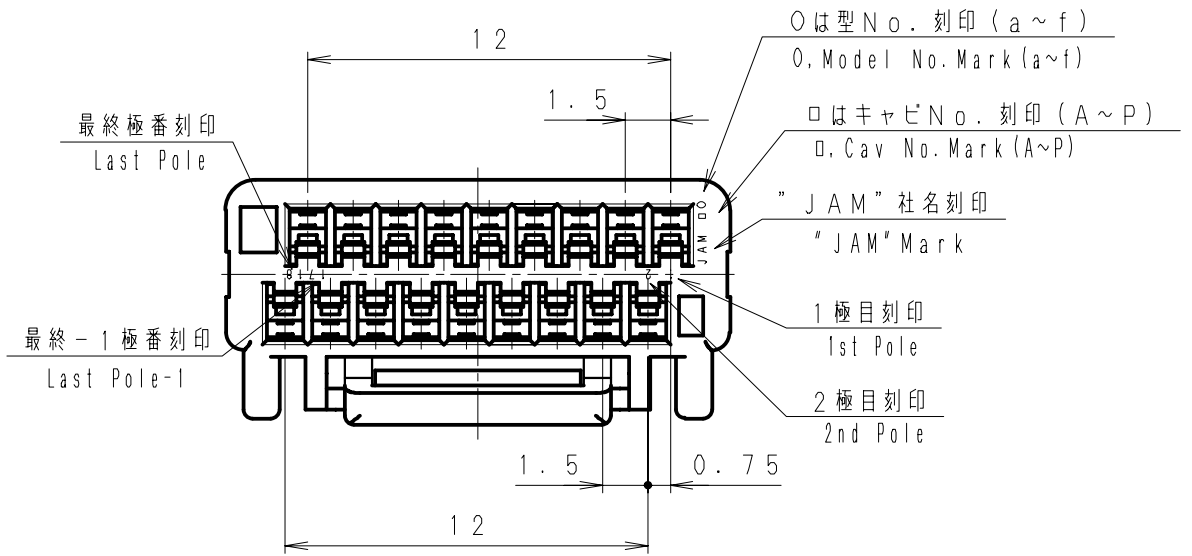


第三角法  
3rd ANGLE PROJECTION

単位: mm  
UNIT: mm

注) . . . . . 図面を実測しないこと  
NOTES) . . . . . DO NOT SCALE

図番 DRAWING No.  
JC-1071-13



△ ゲート位置  
Gate position

③	. .				SZW15-18HG	PBT	UL94 V-0	
②	. .				製品番号 PRODUCT No.	材 料 MATERIAL	備考 NOTE	色 COLOR
①	10. 9. 9	ゲート位置追記 Gate position add.	清水	草野				
記号 No.	年月日 DATE	変更記事 REVISION RECORD	設計 DESIGN	承認 APP	製品名 NAME		SZWハウジング SZW housing	
承認 APPROVED	確認 CHECKED		一般公差 TOLERANCE	尺度 SCALE	図番 DRAWING No.			
K. Kusano	K. Koizumi		±0.3	4 / 1	JC-1071-13			
設計 DESIGN	製図 DRAWING							
K. Koizumi	Y. Shimizu							