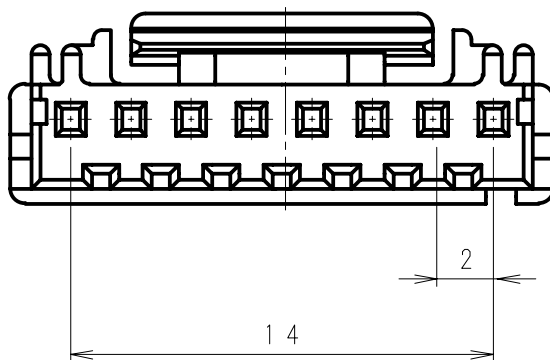
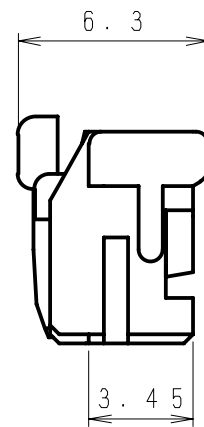
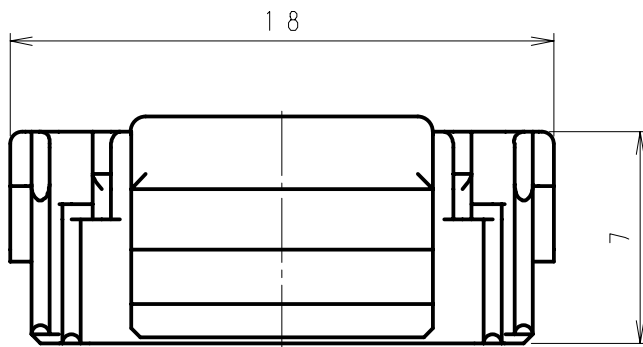
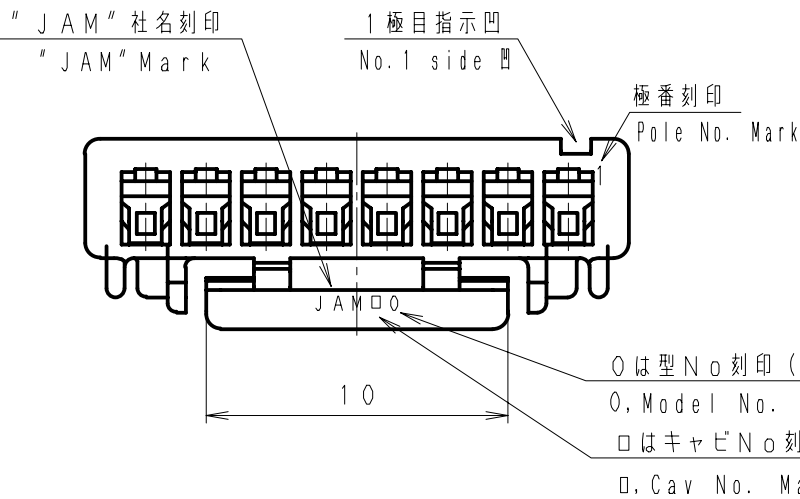



第三角法
3rd ANGLE PROJECTION

単位: mm 注) 図面を実測しないこと
UNIT: mm NOTES) DO NOT SCALE

図番 DRAWING No.
JC-1108-23



△4	. .							
△3	. .							
△2	. .				SJA20-08HG	ナイロン66 Nylon 66	UL94V-0 UL94V-0	
△1	. .				製品番号 PRODUCT No.	材 料 MATERIAL	備考 NOTE	色 COLOR
Issue No.	13. 1. 9							
記号 No.	年月日 DATE	変更記事 REVISION RECORD	設計 DESIGN	承認 APP	製品名 NAME		SJAハウジング SJA Housing	
承認 APPROVED	K. Kusano	確認 CHECKED	K. Koizumi	一般公差 TOLERANCE	±0.3	尺度 SCALE	4 / 1	図番 DRAWING No.
設計 DESIGN	T. Murakami	製図 DRAWING	Y. Shimizu	 JAPAN AUTOMATIC MACHINE CO., LTD.				