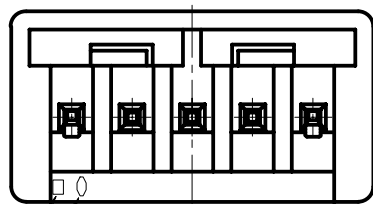
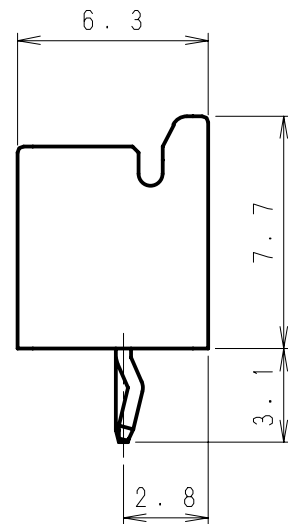
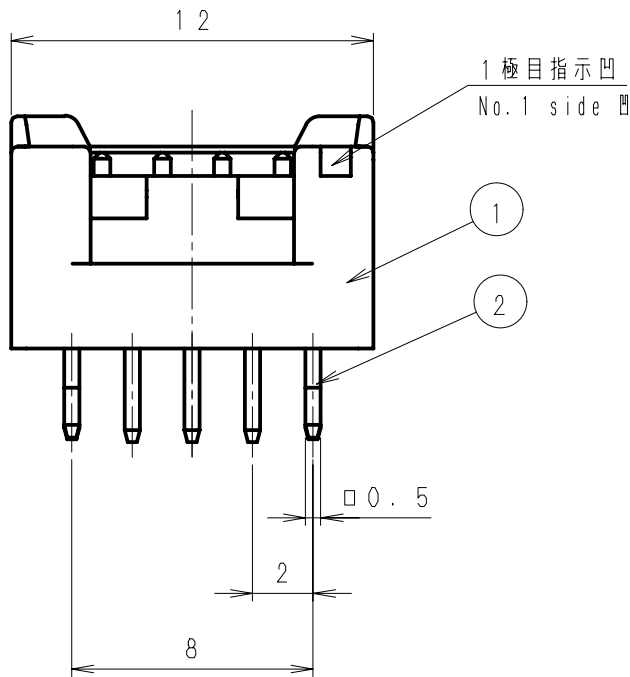
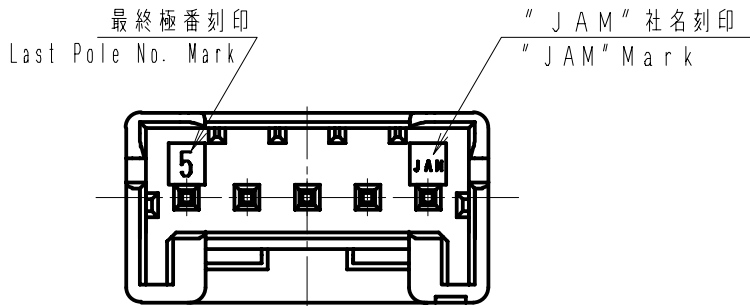



第三角法
3rd ANGLE PROJECTION

単位: mm 注) 図面を実測しないこと
UNIT: mm NOTES) DO NOT SCALE

図番 DRAWING No.
JC-1127-20



○は型No刻印 (a~c)
O, Model No. Mark (a~c)
□はキャビNo刻印 (A~P)
□, Cav No. Mark (A~P)

△4	. .								
△3	. .								
△2	. .				SJA20-05WS	② 黄銅 Brass	スズメッキ材 Pre-tin Plated		
△1	. .					① ナイロン66 Nylon 66	UL94V-0 (GF入り) UL94V-0 with GF		
Issue	'13. 5. 9				製品番号 PRODUCT No.	No.	材 料 MATERIAL	備考 NOTE	色 COLOR
記号 No.	年月日 DATE	変更記事 REVISION RECORD	設計 DESIGN	承認 APP			製品名 NAME	SJAウエハー ストレート型 SJA Wafer Straight type	
承認 APPROVED	K. Kusano	確認 CHECKED	K. Koizumi	一般公差 TOLERANCE	±0.3	尺度 SCALE	4 / 1	図番 DRAWING No.	JC-1127-20
設計 DESIGN	T. Murakami	製図 DRAWING	T. Murakami	 JAPAN AUTOMATIC MACHINE CO., LTD.					