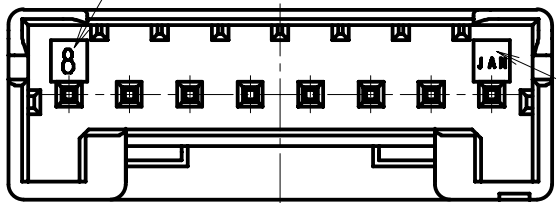


第三角法
3rd ANGLE PROJECTION

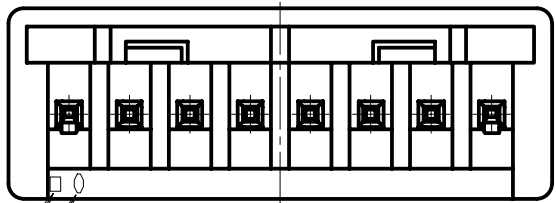
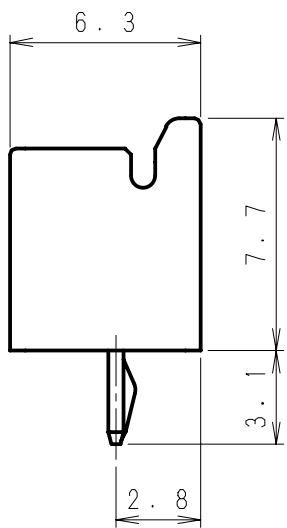
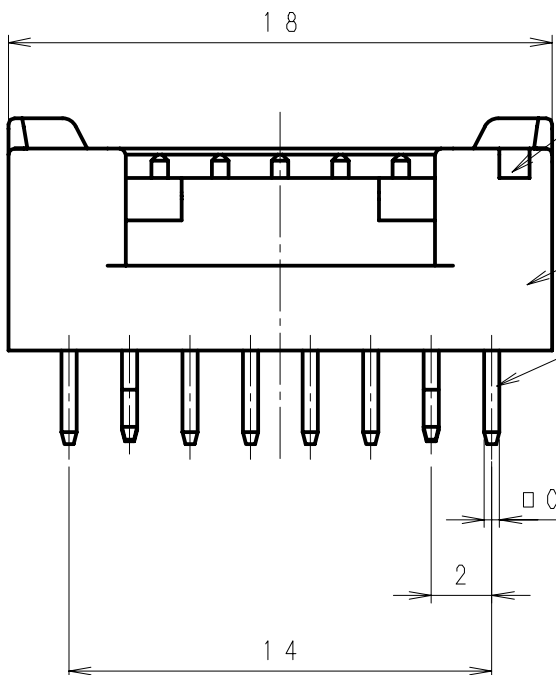
単位: mm
UNIT: mm
注) 図面を実測しないこと
NOTES) DO NOT SCALE

図番 DRAWING No.
JC-1127-23

最終極番刻印
Last Pole No. Mark



"JAM" 社名刻印
"JAM" Mark



○は型No刻印 (a~c)
O, Model No. Mark (a~c)
□はキャビNo刻印 (A~P)
D, Cav No. Mark (A~P)

△4	. .								
△3	. .				SJA20-08WS	② ①	黄銅 Brass	スズメッキ材 Pre-tin Plated	
△	. .						ナイロン66 Nylon 66	UL94V-0 (GF入り) UL94V-0 with GF	
△	. .				製品番号 PRODUCT No.	No.	材 料 MATERIAL	備考 NOTE	色 COLOR
Issue	'13. 5. 9								
記号 No.	年月日 DATE	変更記事 REVISION RECORD	設計 DESIGN	承認 APP			製品名 NAME	SJAウエハー ストレート型 SJA Wafer Straight type	
承認 APPROVED	K. Kusano	確認 CHECKED	K. Koizumi	一般公差 TOLERANCE	±0.3	尺度 SCALE	4/1	図番 DRAWING No.	JC-1127-23
設計 DESIGN	T. Murakami	製図 DRAWING	Y. Shimizu	JAPAN AUTOMATIC MACHINE CO., LTD.					