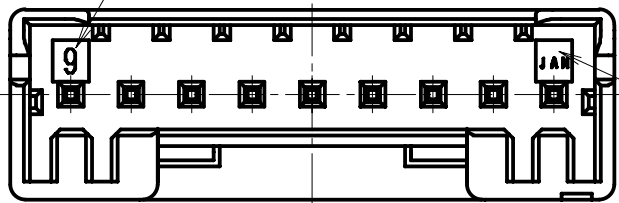
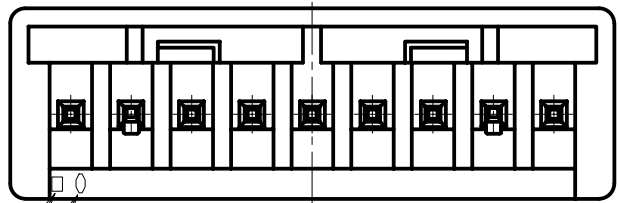
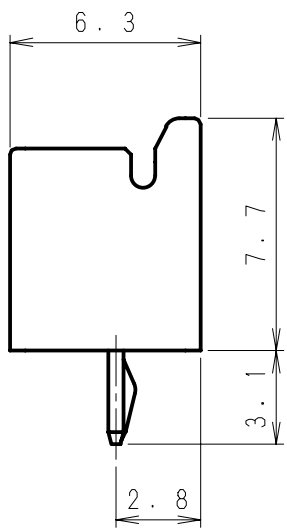
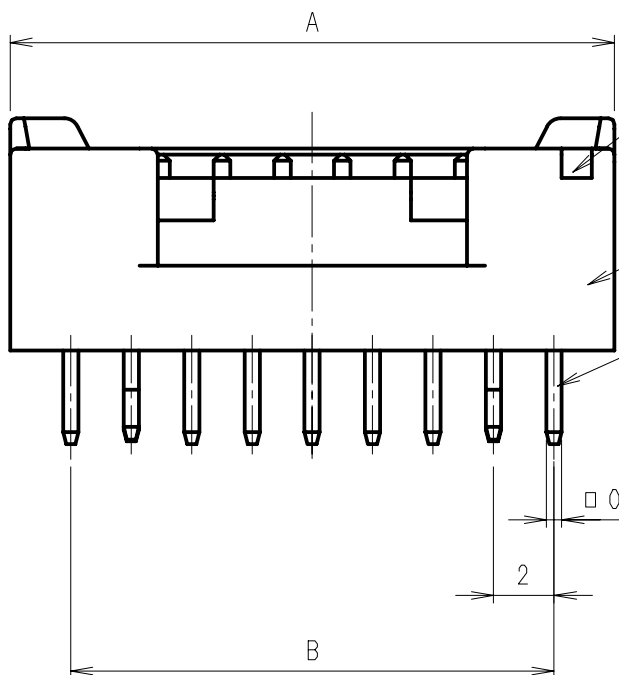


Poles	A	B	Poles	A	B
9	20.0	16.0	11	24.0	20.0
10	22.0	18.0	12	26.0	22.0
			13	28.0	24.0

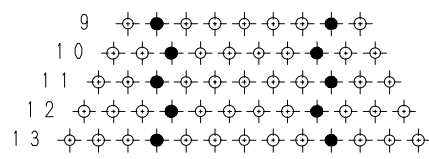
最終極番刻印
Last Pole No. Mark



"JAM" 社名刻印
"JAM" Mark



○は型No刻印 (a~c)
O, Model No. Mark (a~c)
□はキャビNo刻印 (A~P)
D, Cav No. Mark (A~P)



キンク加工位置
KINK Position

△4	. .								
△3	. .				SJA20-□□WS	② ①	黄銅 Brass	スズメッキ材 Pre-tin Plated	
△	. .						ナイロン66 Nylon 66	UL94V-0 (GF入り) UL94V-0 with GF	
△	. .				製品番号 PRODUCT No.	No.	材 料 MATERIAL	備考 NOTE	色 COLOR
記号 No.	年月日 DATE	変更記事 REVISION RECORD	設計 DESIGN	承認 APP			製品名 NAME	SJAウエハー ストレート型 SJA Wafer Straight type	
承認 APPROVED	確認 CHECKED		一般公差 TOLERANCE		尺度 SCALE	図番 DRAWING No.		JC-1127-24	
K. Kusano	K. Koizumi		±0.3		4/1				
設計 DESIGN	製図 DRAWING		JAPAN AUTOMATIC MACHINE CO., LTD.						
T. Murakami	Y. Shimizu								