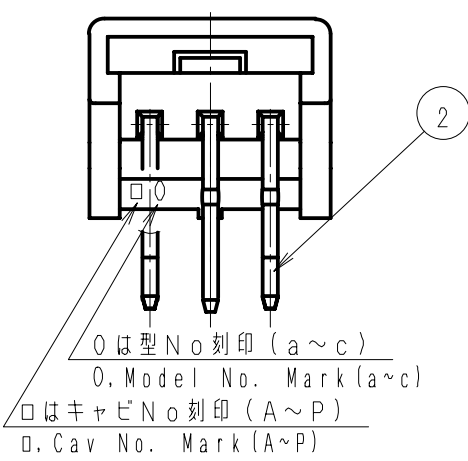
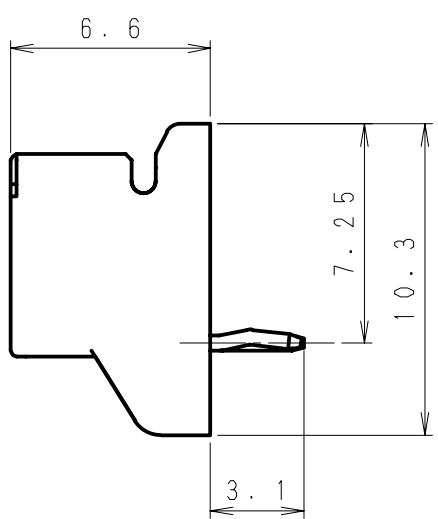
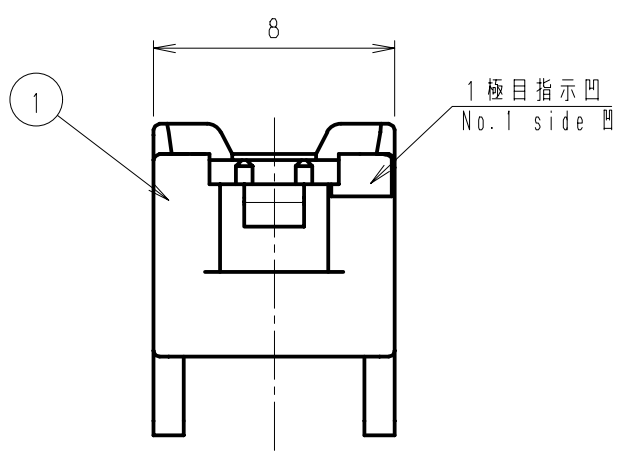
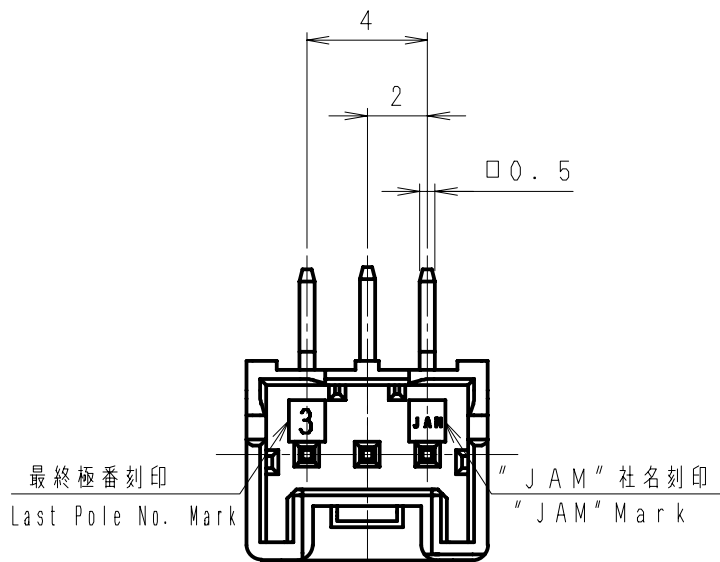



第三角法  
3rd ANGLE PROJECTION

単位: mm 注) . . . . . 図面を実測しないこと  
UNIT: mm NOTES) . . . . . DO NOT SCALE

図番 DRAWING No.  
JC-1127-26



△4	. .								
△3	. .				SJA20-03WL	② 黄銅 Brass	スズメッキ材 Pre-tin Plated		
△	. .					① ナイロン66 Nylon 66	UL94V-0 (GF入り) UL94V-0 with GF		
△	. .				製品番号 PRODUCT No.	材 料 MATERIAL	備 考 NOTE	色 COLOR	
Issue	'13. 5. 9								
記号 No.	年月日 DATE	変更記事 REVISION RECORD	設計 DESIGN	承認 APP		製品名 NAME	SJAウエハー アングル型 SJA Wafer Angle type		
承認 APPROVED	K. Kusano	確認 CHECKED	K. Koizumi	一般公差 TOLERANCE	±0.3	尺 度 SCALE	4 / 1	図 番 DRAWING No.	JC-1127-26
設計 DESIGN	T. Murakami	製図 DRAWING	T. Murakami	 <b>JAPAN AUTOMATIC MACHINE CO., LTD.</b>					