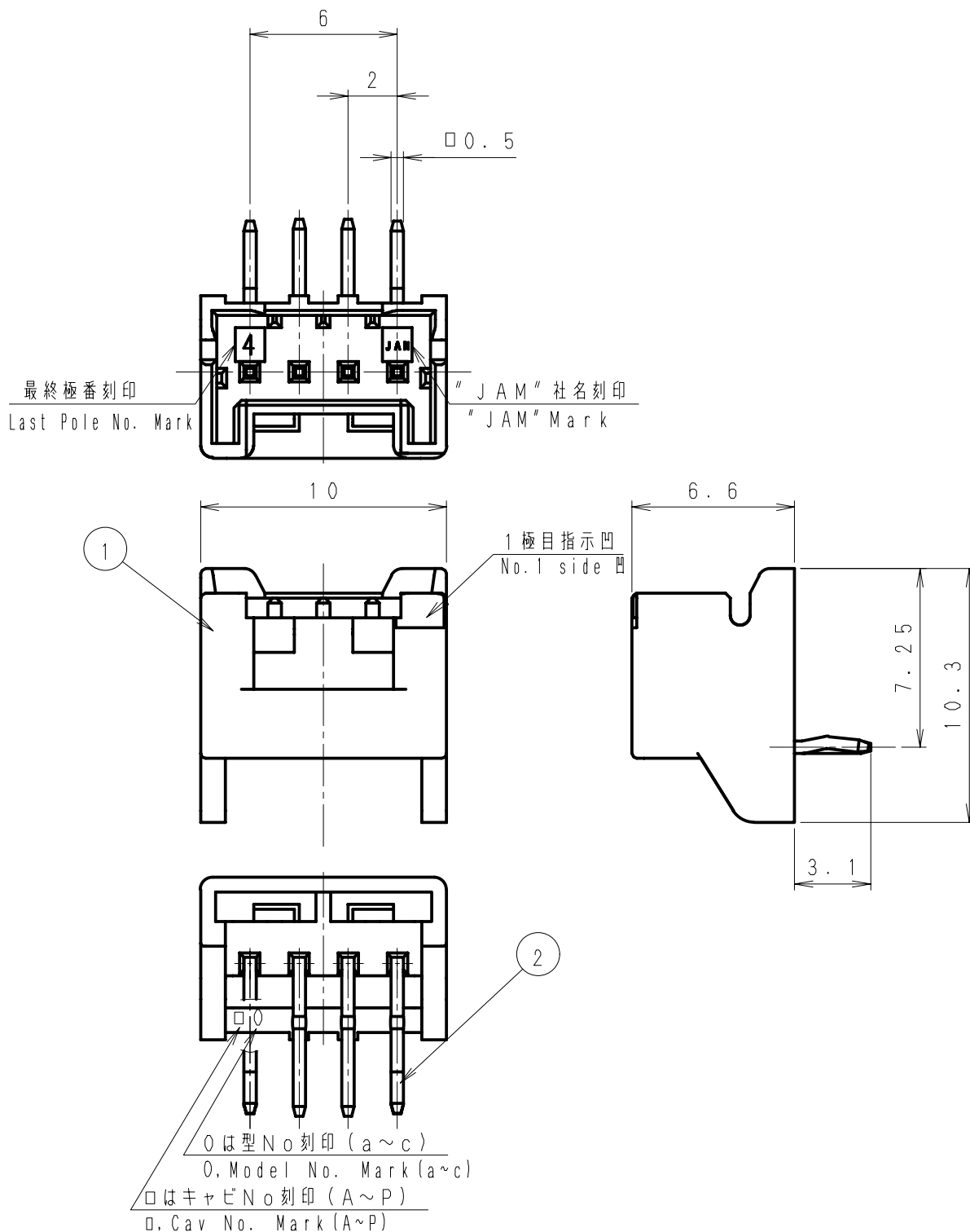


第三角法
3rd ANGLE PROJECTION

単位: mm
UNIT: mm
注) 図面を実測しないこと
NOTES) DO NOT SCALE

図番 DRAWING No.
JC-1127-27



△4	. .								
△3	. .				SJA20-04WL	② 黄銅 Brass	スズメッキ材 Pre-tin Plated		
△	. .					① ナイロン66 Nylon 66	UL94V-0 (GF入り) UL94V-0 with GF		
△	. .				製品番号 PRODUCT No.	材 料 MATERIAL	備 考 NOTE	色 COLOR	
Issue	'13. 5. 9								
記号 No.	年月日 DATE	変更記事 REVISION RECORD	設計 DESIGN	承認 APP	製品名 NAME		SJAウエハー アングル型 SJA Wafer Angle type		
承認 APPROVED	K. Kusano	確認 CHECKED	K. Koizumi	一般公差 TOLERANCE	±0.3	尺度 SCALE	4 / 1	図番 DRAWING No.	JC-1127-27
設計 DESIGN	T. Murakami	製図 DRAWING	T. Murakami	JAPAN AUTOMATIC MACHINE CO., LTD.					