

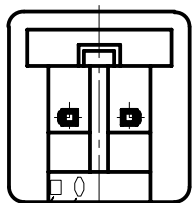
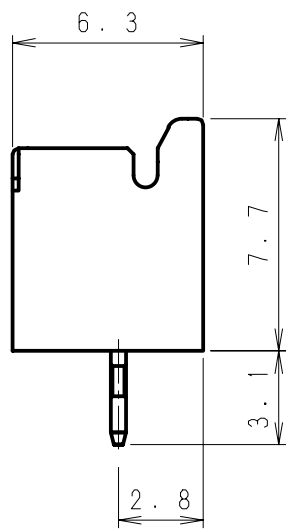
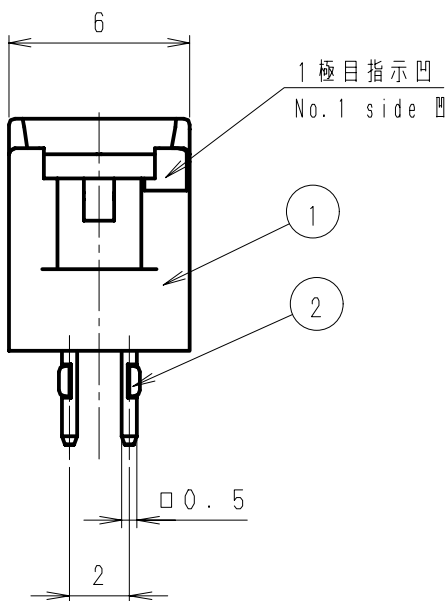
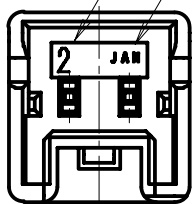
第三角法  
3rd ANGLE PROJECTION

単位: mm 注) . . . . . 図面を実測しないこと  
UNIT: mm NOTES) . . . . . DO NOT SCALE

図番 DRAWING No.  
JC-1127-17

最終極番刻印  
Last Pole No. Mark

"JAM" 社名刻印  
"JAM" Mark



○は型No刻印 (a~c)  
O, Model No. Mark (a~c)

□はキャビNo刻印 (A~P)  
□, Cav No. Mark (A~P)

△4	. .								
△3	. .								
△2	. .				SJA20-02WSK	② 黄銅 Brass	スズ銅メッキ Sn-Cu Plating		
△1	. .					① ナイロン66 Nylon 66	UL94V-0 (GF入り) UL94V-0 with GF		
Issue	'13. 5. 9				製品番号 PRODUCT No.	材 料 MATERIAL	備 考 NOTE	色 COLOR	
記号 No.	年月日 DATE	変更記事 REVISION RECORD	設計 DESIGN	承認 APP	製品名 NAME		SJAウエハー ストレート型 SJA Wafer Straight type		
承認 APPROVED	確認 CHECKED		一般公差 TOLERANCE		尺度 SCALE	図番 DRAWING No.			
K. Kusano	K. Koizumi		±0.3		4 / 1	JC-1127-17			
設計 DESIGN	製図 DRAWING		<b>JAPAN AUTOMATIC MACHINE CO., LTD.</b>						
T. Murakami	Y. Shimizu								