

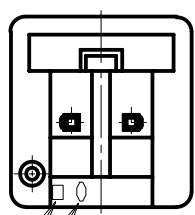
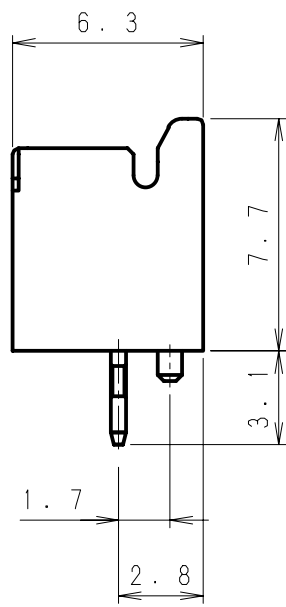
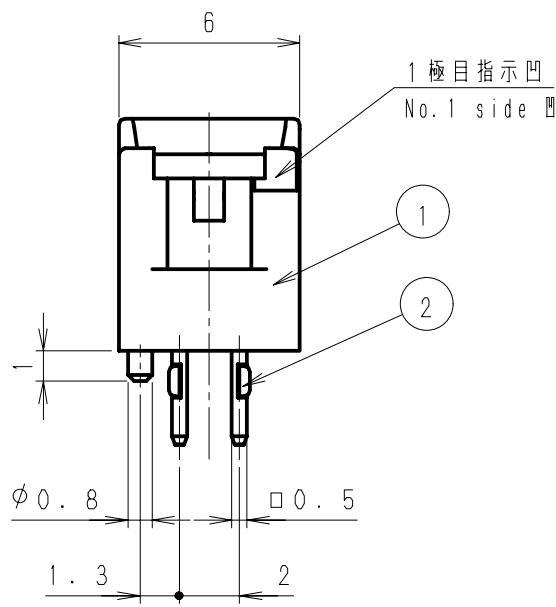
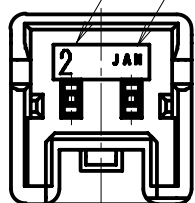
第三角法  
3rd ANGLE PROJECTION

単位: mm 注) . . . . . 図面を実測しないこと  
UNIT: mm NOTES) . . . . . DO NOT SCALE

図番 DRAWING No.  
JC-1108-25

最終極番刻印  
Last Pole No. Mark

"JAM" 社名刻印  
"JAM" Mark



Oは型No刻印 (a~c)  
O, Model No. Mark (a~c)

□はキャビNo刻印 (A~P)  
□, Cav No. Mark (A~P)

△4	. .									
△3	. .									
△2	. .					SJA20-02WSKB	② ①	黄銅 Brass	スズ銅メッキ Sn-Cu Plating	
△1	. .							ナイロン66 Nylon 66	UL94V-0 (GF入り) UL94V-0 with GF	
Issue	'13. 1. 9					製品番号 PRODUCT No.	No.	材 料 MATERIAL	備考 NOTE	色 COLOR
記号 No.	年月日 DATE	変更記事 REVISION RECORD	設計 DESIGN	承認 APP				製品名 NAME	SJAウエハー ストレート型 SJA Wafer Straight type	
承認 APPROVED	K. Kusano	確認 CHECKED	K. Koizumi	一般公差 TOLERANCE	±0.3	尺度 SCALE	4/1	図番 DRAWING No.	JC-1108-25	
設計 DESIGN	T. Murakami	製図 DRAWING	Y. Shimizu	<b>JAPAN AUTOMATIC MACHINE CO., LTD.</b>						