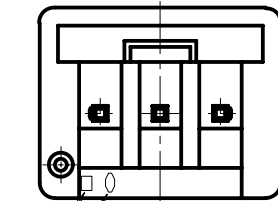
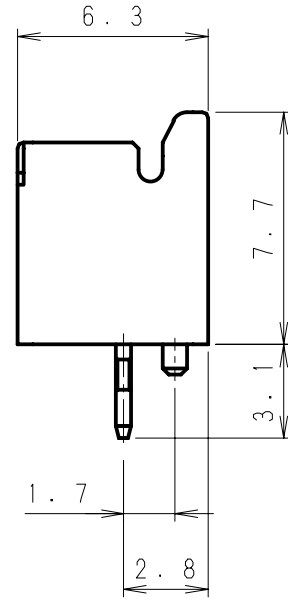
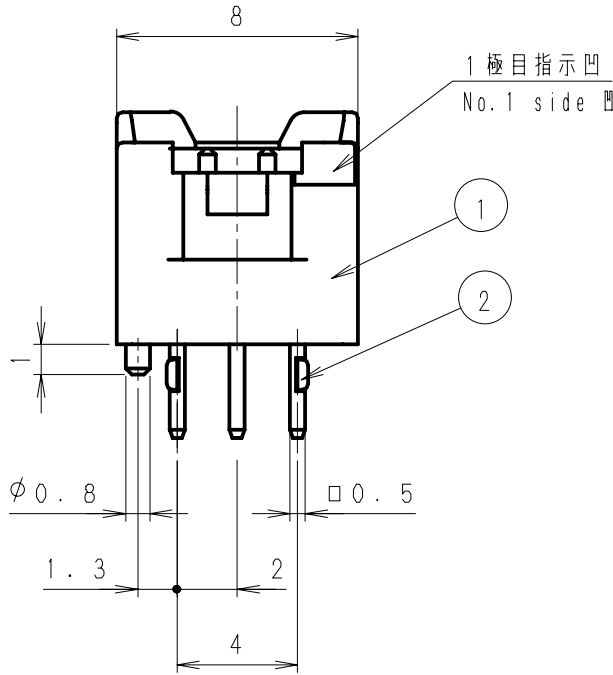
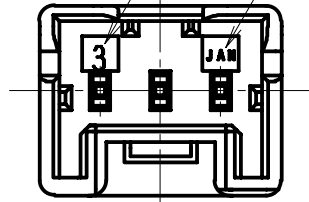


最終極番刻印  
Last Pole No. Mark

"JAM" 社名刻印  
"JAM" Mark



○は型No刻印 (a~c)  
O, Model No. Mark (a~c)

□はキャビNo刻印 (A~P)  
□, Cav No. Mark (A~P)

△4	. .								
△3	. .								
△2	. .								
△1	. .								
Issue No.	13. 1. 9								
記号 No.	年月日 DATE	変更記事 REVISION RECORD	設計 DESIGN	承認 APP	製品名 NAME	SJAウエハー ストレート型 SJA Wafer Straight type			
承認 APPROVED	K. Kusano	確認 CHECKED	K. Koizumi	一般公差 TOLERANCE	尺度 SCALE	製品材料 MATERIAL			
設計 DESIGN	T. Murakami	製図 DRAWING	Y. Shimizu	±0.3	4/1	備考 NOTE			
					製品番号 PRODUCT No.				
					No.				
					色 COLOR				
					図番 DRAWING No. JC-1108-26				