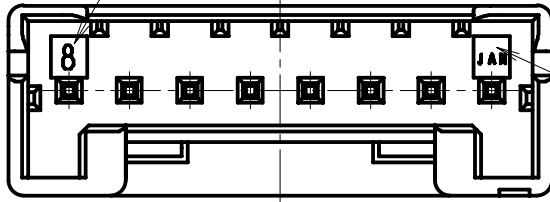


第三角法
3rd ANGLE PROJECTION

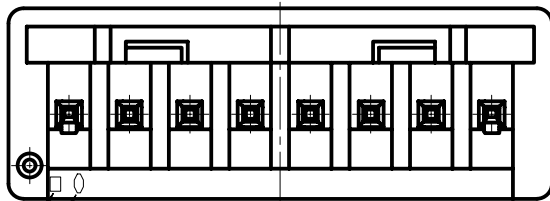
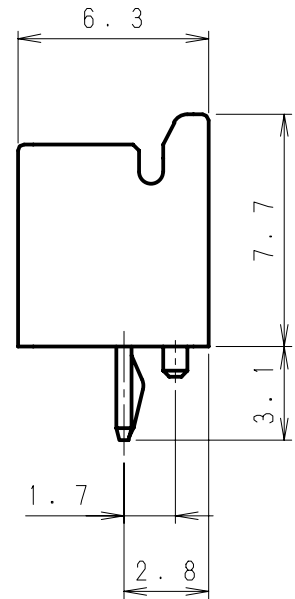
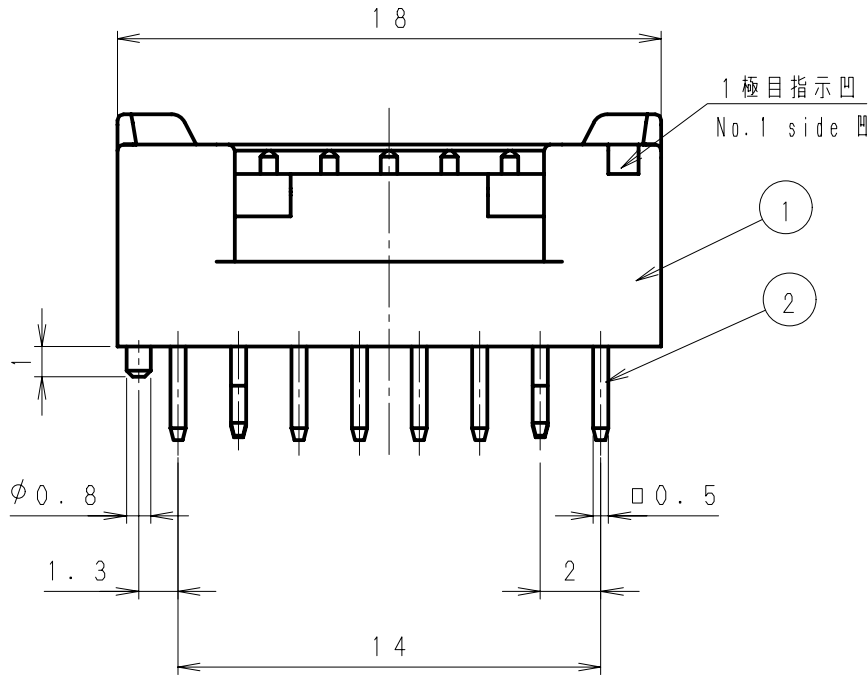
単位: mm
UNIT: mm
注) 図面を実測しないこと
NOTES) DO NOT SCALE

図番 DRAWING No.
JC-1108-31

最終極番刻印
Last Pole No. Mark



"JAM" 社名刻印
"JAM" Mark



○は型No刻印 (a~c)
O, Model No. Mark (a~c)
□はキャビNo刻印 (A~P)
D, Cav No. Mark (A~P)

△4	. .									
△3	. .									
△2	. .					SJA20-08WSB	② ①	黄銅 Brass ナイロン66 Nylon 66	スズメッキ材 Pre-tin Plated UL94V-0 (GF入り) UL94V-0 with GF	
△1	. .					製品番号 PRODUCT No.	No.	材 料 MATERIAL	備考 NOTE	色 COLOR
Issue	'13. 1. 9									
記号 No.	年月日 DATE	変更記事 REVISION RECORD	設計 DESIGN	承認 APP				製品名 NAME	SJAウエハー ストレート型 SJA Wafer Straight type	
承認 APPROVED	K. Kusano	確認 CHECKED	K. Koizumi	一般公差 TOLERANCE	±0.3	尺度 SCALE	4/1	図番 DRAWING No.	JC-1108-31	
設計 DESIGN	T. Murakami	製図 DRAWING	Y. Shimizu	JAPAN AUTOMATIC MACHINE CO., LTD.						