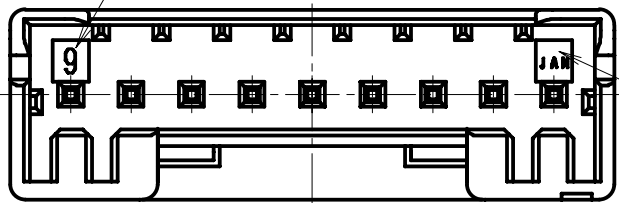
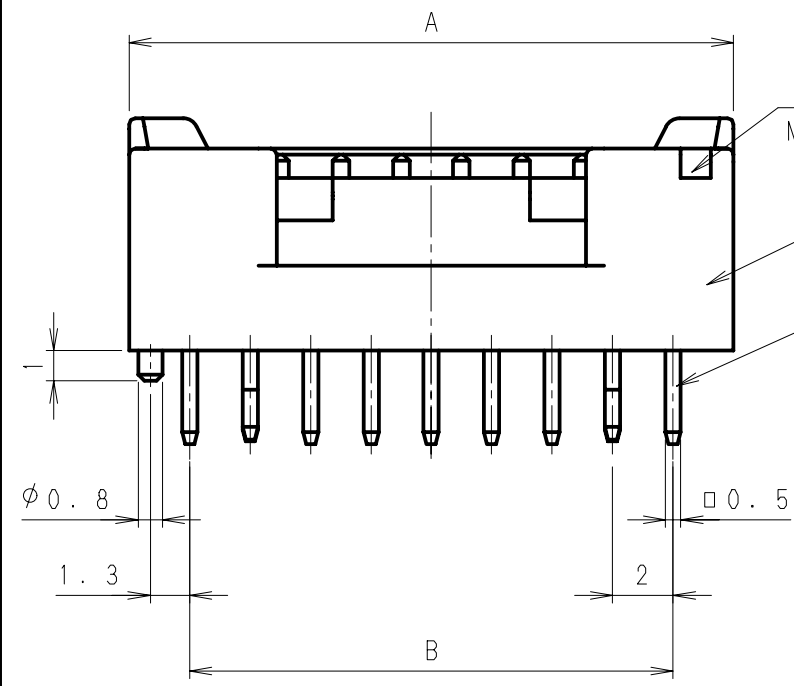


Poles	A	B	Poles	A	B
9	20.0	16.0	11	24.0	20.0
10	22.0	18.0	12	26.0	22.0
			13	28.0	24.0

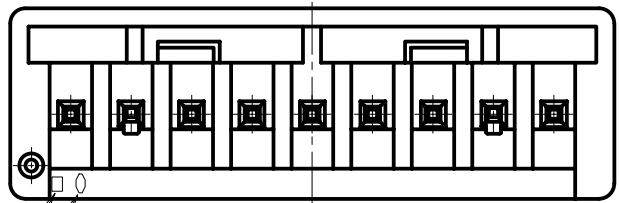
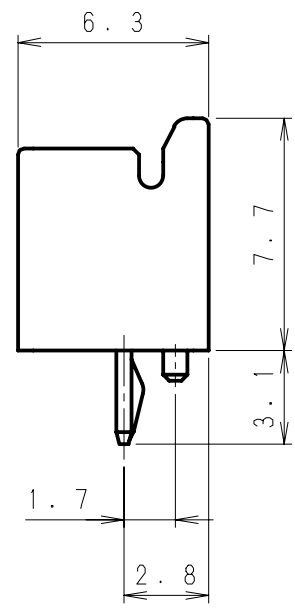
最終極番刻印
Last Pole No. Mark



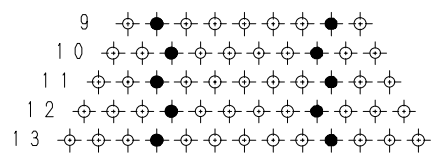
"JAM" 社名刻印
"JAM" Mark



1極目指示凹
No.1 side 凹



○は型No刻印 (a~c)
O, Model No. Mark (a~c)
□はキャビNo刻印 (A~P)
□, Cav No. Mark (A~P)



キンク加工位置
KINK Position

△4	. .								
△3	. .				SJA20-00WSB	② ①	黄銅 Brass	スズメッキ材 Pre-tin Plated	
△	. .						ナイロン66 Nylon 66	UL94V-0 (GF入り) UL94V-0 with GF	
△	. .				製品番号 PRODUCT No.	No.	材 料 MATERIAL	備考 NOTE	色 COLOR
Issue	'13. 1. 9								
記号 No.	年月日 DATE	変更記事 REVISION RECORD	設計 DESIGN	承認 APP			製品名 NAME	SJAウエハー ストレート型 SJA Wafer Straight type	
承認 APPROVED	K. Kusano	確認 CHECKED	K. Koizumi	一般公差 TOLERANCE	±0.3	尺度 SCALE	4/1	図番 DRAWING No.	JC-1108-32
設計 DESIGN	T. Murakami	製図 DRAWING	Y. Shimizu	JAPAN AUTOMATIC MACHINE CO., LTD.					