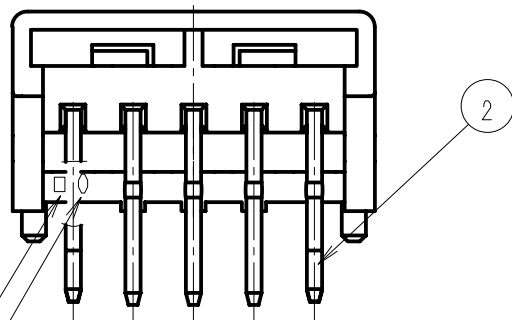
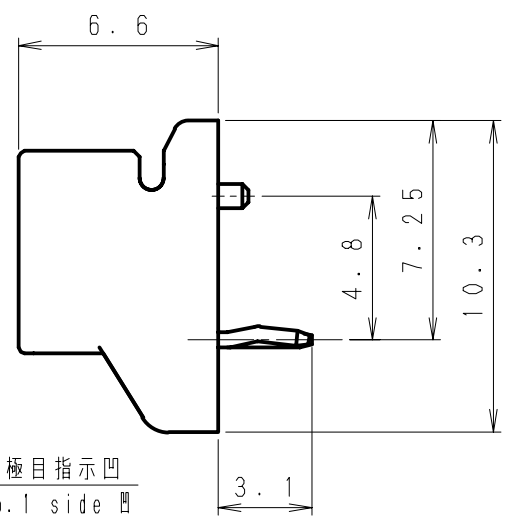
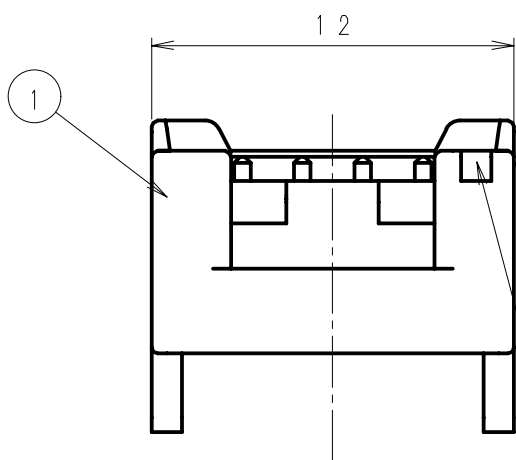
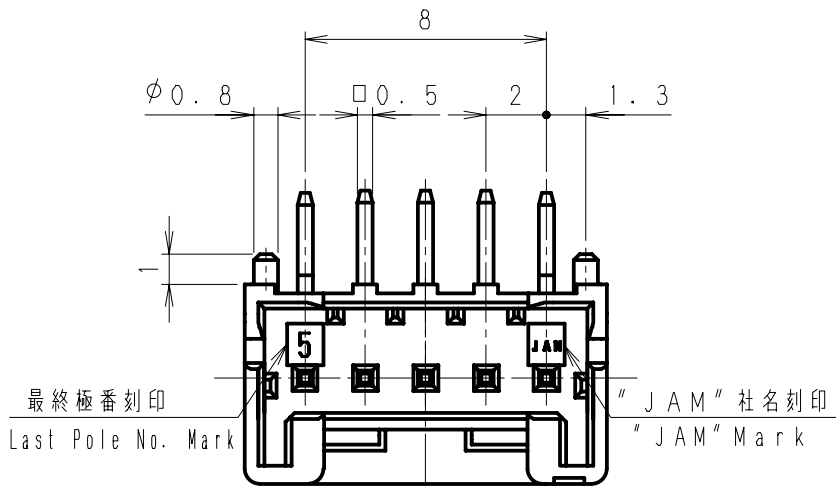


第三角法  
3rd ANGLE PROJECTION

単位: mm 注) . . . . . 図面を実測しないこと  
UNIT: mm NOTES) . . . . . DO NOT SCALE

図番 DRAWING No.  
JC-1108-36



○は型No刻印 (a~c)  
O, Model No. Mark (a~c)  
□はキャビNo刻印 (A~P)  
□, Cav No. Mark (A~P)

△4	. .								
△3	. .								
△2	. .								
△1	. .								
Issue	'13. 1. 9								
記号 No.	年月日 DATE	変更記事 REVISION RECORD	設計 DESIGN	承認 APP	製品番号 PRODUCT No.	No.	材料 MATERIAL	備考 NOTE	色 COLOR
承認 APPROVED	K. Kusano	確認 CHECKED	K. Koizumi	一般公差 TOLERANCE	±0.3	尺度 SCALE	4/1	製品名 NAME	SJAウエハー アンクル型 SJA Wafer Angle type
設計 DESIGN	T. Murakami	製図 DRAWING	T. Murakami	公差 TOLERANCE	±0.3	尺度 SCALE	4/1	図番 DRAWING No.	JC-1108-36