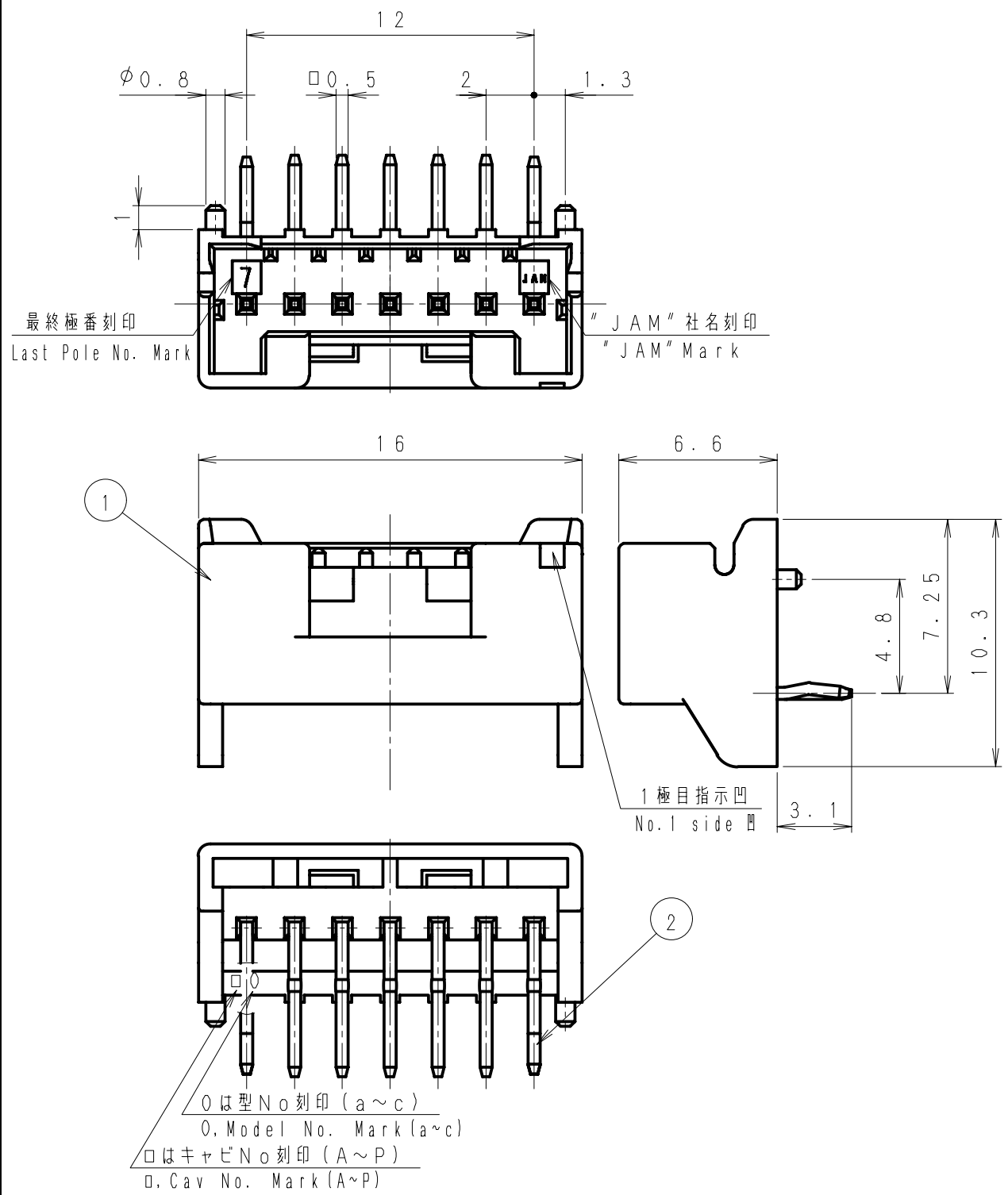


第三角法
3rd ANGLE PROJECTION

単位: mm 注) 図面を実測しないこと
UNIT: mm NOTES) DO NOT SCALE

図番 DRAWING No.
JC-1108-38



△4	. .									
△3	. .									
△2	. .					SJA20-07WLB	② ①	黄銅 Brass	スズメッキ材 Pre-tin Plated	
△1	. .							ナイロン66 Nylon 66	UL94V-0 (GF入り) UL94V-0 with GF	
Issue	'13. 1. 9					製品番号 PRODUCT No.	No.	材 料 MATERIAL	備 考 NOTE	色 COLOR
記号 No.	年月日 DATE	変更記事 REVISION RECORD	設計 DESIGN	承認 APP				製品名 NAME	SJAウエハー アンクル型 SJA Wafer Angle type	
承認 APPROVED	K. Kusano	確認 CHECKED	K. Koizumi	一般公差 TOLERANCE	±0.3	尺度 SCALE	4/1	図番 DRAWING No.	JC-1108-38	
設計 DESIGN	T. Murakami	製図 DRAWING	T. Murakami							