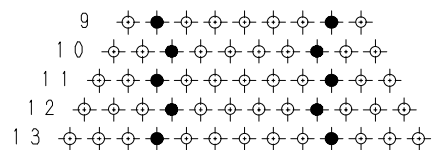
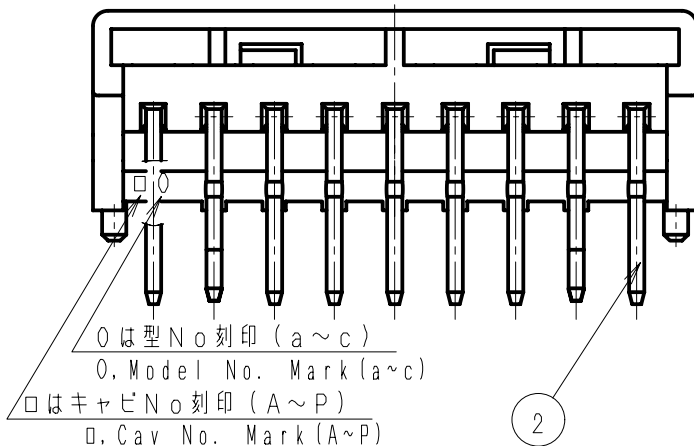
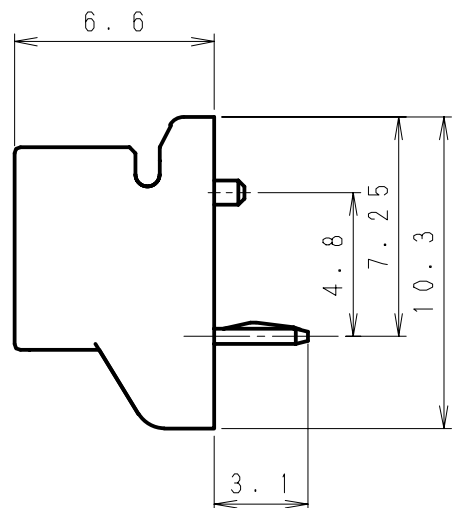
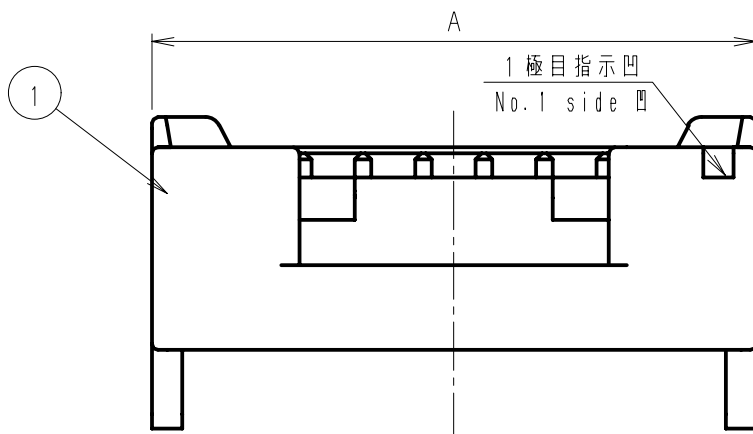
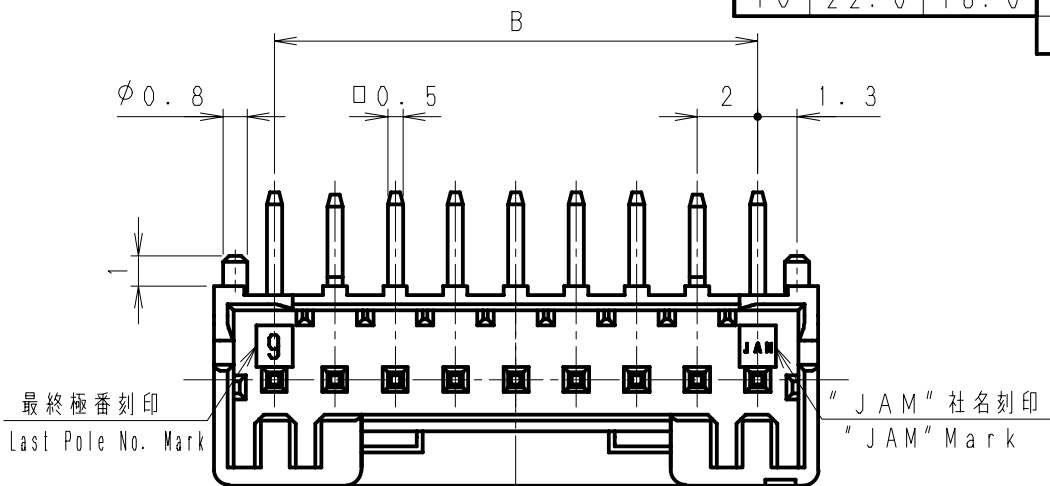


Poles	A	B	Poles	A	B
9	20.0	16.0	11	24.0	20.0
10	22.0	18.0	12	26.0	22.0
			13	28.0	24.0



キンク加工位置
KINK Position

△4	. .								
△3	. .								
△	. .								
△	. .								
Issue	'13. 1. 9								
記号 No.	年月日 DATE	変更記事 REVISION RECORD	設計 DESIGN	承認 APP	製品番号 PRODUCT No.	No.	材料 MATERIAL	備考 NOTE	色 COLOR
承認 APPROVED	K. Kusano	確認 CHECKED	K. Koizumi		SJA20-00WLB	② ①	黄銅 Brass ナイロン66 Nylon 66	スズメッキ材 Pre-tin Plated UL94V-0 (GF入り) UL94V-0 with GF	
設計 DESIGN	T. Murakami	製図 DRAWING	Y. Shimizu		一般公差 TOLERANCE	尺度 SCALE	4 / 1	図番 DRAWING No.	JC-1108-40
					JAPAN AUTOMATIC MACHINE CO., LTD.				