

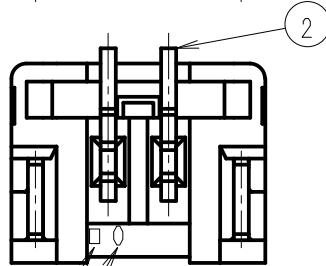
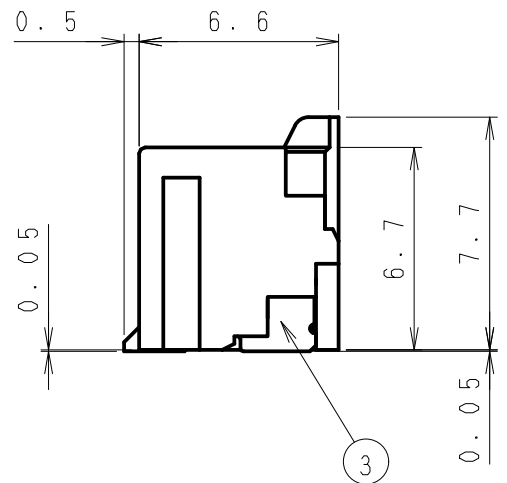
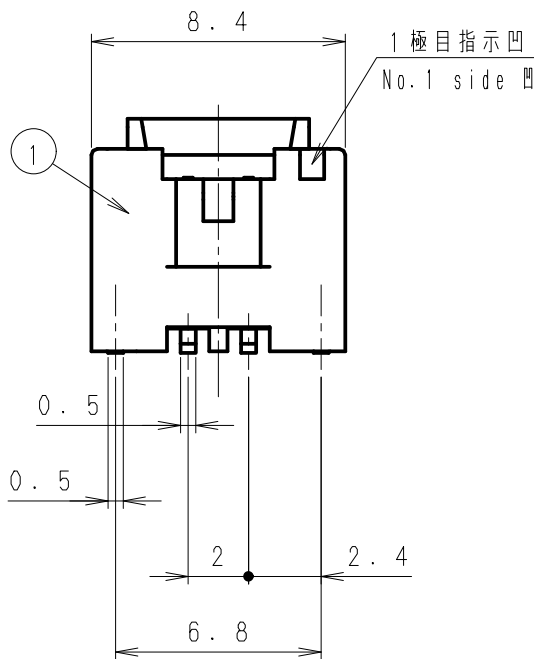
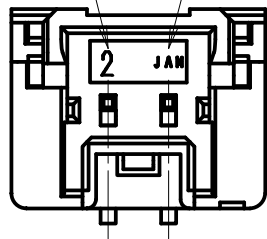
第三角法  
3rd ANGLE PROJECTION

単位：mm 注) . . . . . 図面を実測しないこと  
UNIT : mm NOTES) . . . . . DO NOT SCALE

図番 DRAWING No.  
JC-1108-58


最終極番刻印  
Last Pole No. Mark

"JAM" 社名刻印  
"JAM" Mark



○は型No刻印 (a~c)  
O, Model No. Mark (a~c)

□はキャビNo刻印 (A~P)  
□, Cav No. Mark (A~P)

④	. . .					③	黄銅 Brass	スズメッキ Tin Plating	—
③	. . .				SJA20-02WV	②	黄銅 Brass	スズメッキ Tin Plating	—
②	. . .					①	ナイロン6T Nylon 6T	UL94V-0 (GF入り) UL94V-0 with GF	—
①	. . .				製品番号 PRODUCT No.	No.	材 料 MATERIAL	備考 NOTE	色 COLOR
Issue	'13. 3. 8	—	—	—					
記号 No.	年月日 DATE	変更記事 REVISION RECORD	設計 DESIGN	承認 APP		製品名 NAME	SJAウエハー ストレート型 SJA Wafer Straight type		
承認 APPROVED	K. Kusano	確認 CHECKED	K. Koizumi	一般公差 TOLERANCE ±0.3	尺度 SCALE 4/1	図番 DRAWING No.	JC-1108-58		
設計 DESIGN	T. Murakami	製図 DRAWING	Y. Shimizu	 <b>JAPAN AUTOMATIC MACHINE CO., LTD.</b>					