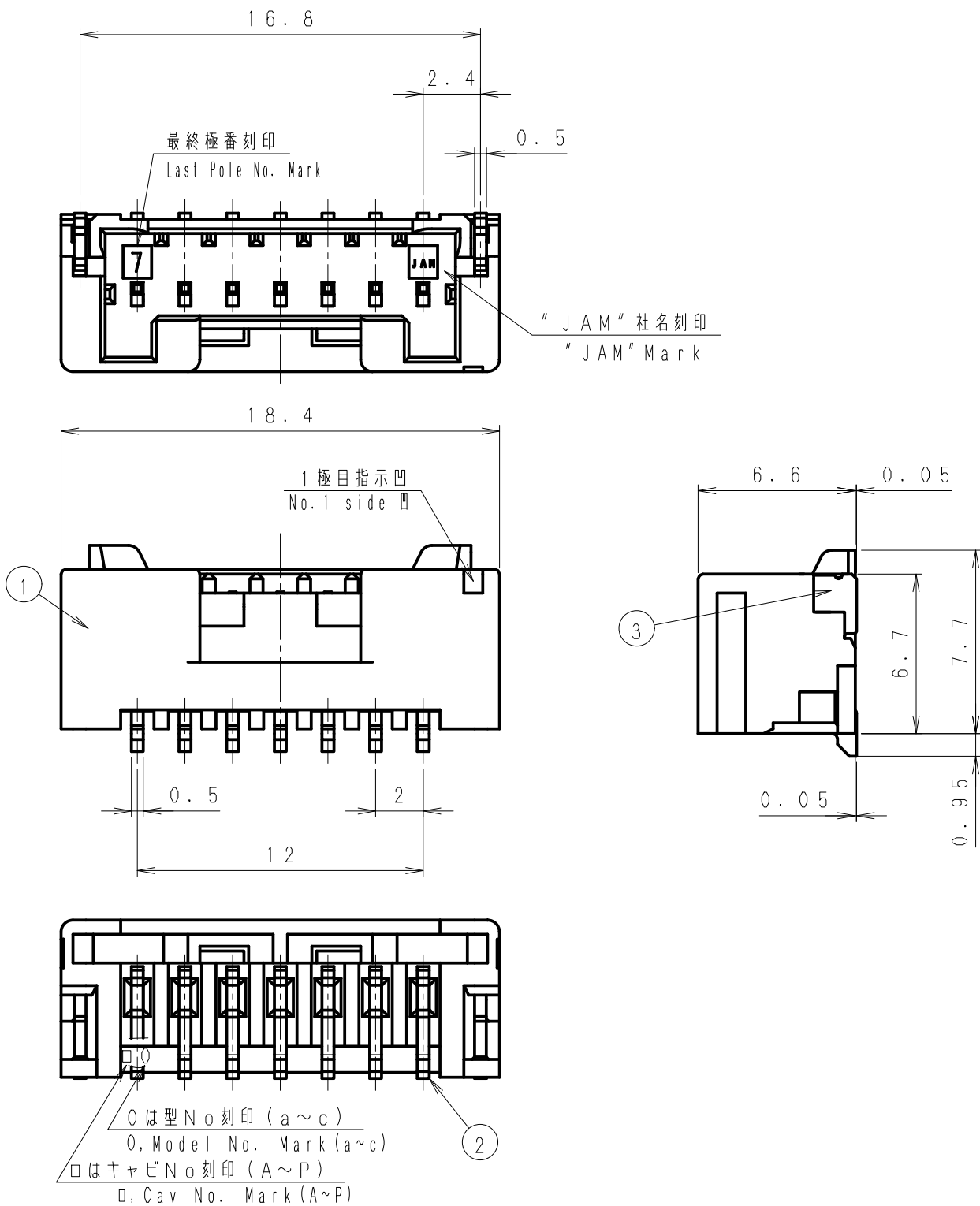



第三角法
3rd ANGLE PROJECTION

単位: mm
UNIT: mm
注) 図面を実測しないこと
NOTES) DO NOT SCALE

図番 DRAWING No.
JC-1108-71



| | | | | | | | | | |
|----------------|-------------|----------------------------|--------------|--|---------------------|-------------|---------------------------------------|-----------------------------------|------------|
| ④ | .. | | | | | ③ | 黄銅 Brass | スズメッキ Tin Plating | — |
| ③ | .. | | | | SJA20-07WH | ② | 黄銅 Brass | スズメッキ Tin Plating | — |
| ② | .. | | | | | ① | ナイロン6T Nylon 6T | UL94V-0 (GF入り) UL94V-0 with GF | — |
| ① | .. | | | | 製品番号 PRODUCT No. | No. | 材 料 MATERIAL | 備考 NOTE | 色 COLOR |
| Issue | '13. 3. 8 | | | | | | | | |
| 記号 No. | 年月日 DATE | 変更記事 REVISION RECORD | 設計 DESIGN | 承認 APP | | 製品名 NAME | SJAウエハー アンクル型 SJA Wafer Angle type | | |
| 承認 APPROVED | K. Kusano | 確認 CHECKED | K. Koizumi | 一般公差 TOLERANCE | ±0.3 | 尺度 SCALE | 4/1 | 図番 DRAWING No. | JC-1108-71 |
| 設計 DESIGN | T. Murakami | 製図 DRAWING | Y. Shimizu |  JAPAN AUTOMATIC MACHINE CO., LTD. | | | | | |