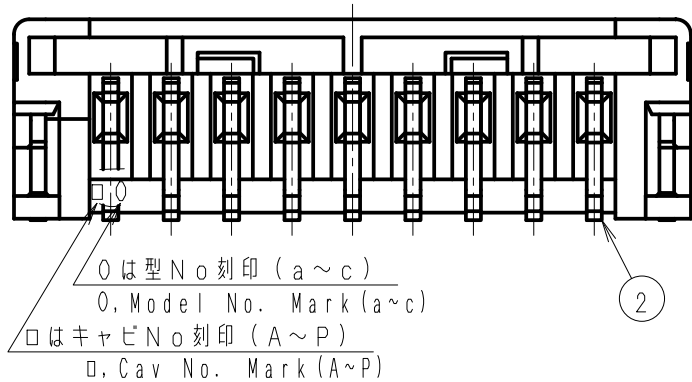
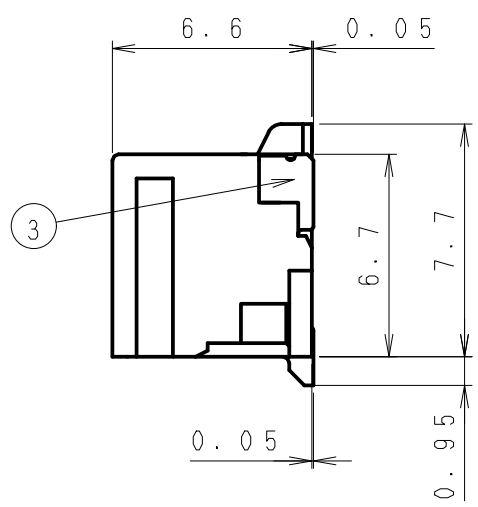
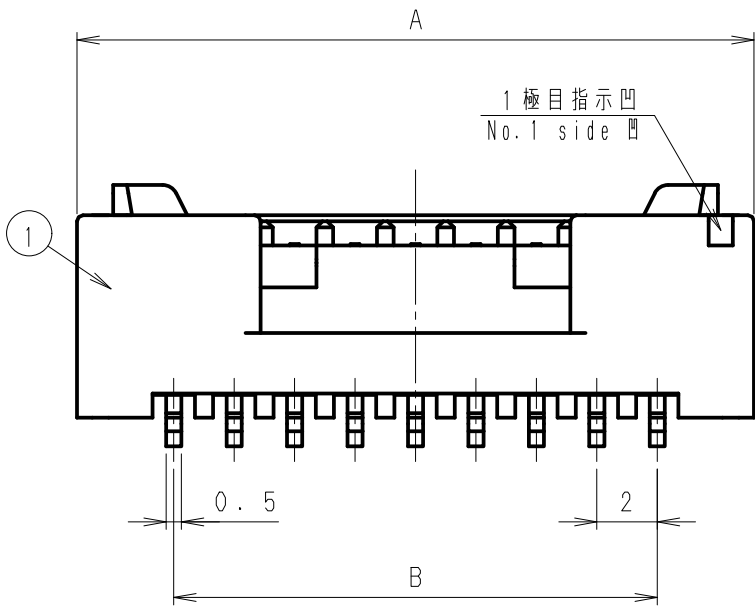
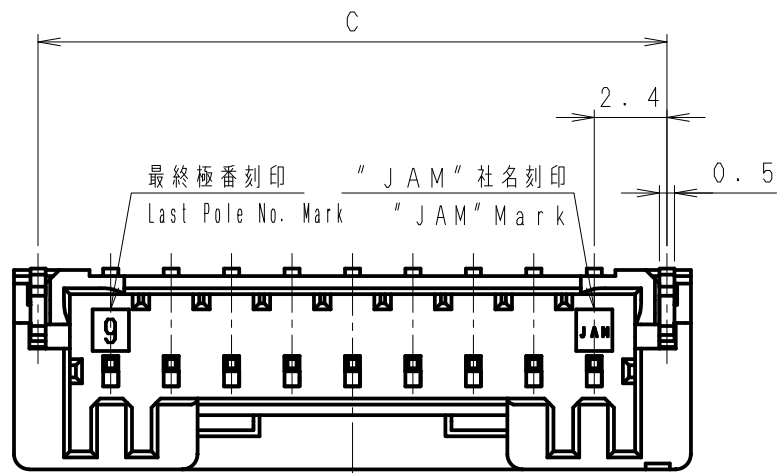


第三角法
3rd ANGLE PROJECTION

単位: mm
UNIT: mm
注) 図面を実測しないこと
NOTES) DO NOT SCALE

図番 DRAWING No.
JC-1108-73

Poles	A	B	C
9	22.4	16.0	20.8
10	24.4	18.0	22.8
11	26.4	20.0	24.8
12	28.4	22.0	26.8
13	30.4	24.0	28.8



△4	. .					③	黄銅 Brass	スズメッキ Tin Plating	—
△3	. .				SJA20-□□WH	②	黄銅 Brass	スズメッキ Tin Plating	—
△	. .					①	ナイロン6T Nylon 6T	UL94V-0 (GF入り) UL94V-0 with GF	—
△	. .				製品番号 PRODUCT No.	No.	材 料 MATERIAL	備考 NOTE	色 COLOR
Issue	'13. 3. 8								
記号 No.	年月日 DATE	変更記事 REVISION RECORD	設計 DESIGN	承認 APP			製品名 NAME	SJAウエハー アンクル型 SJA Wafer Angle type	
承認 APPROVED	K. Kusano	確認 CHECKED	K. Koizumi	一般公差 TOLERANCE	±0.3	尺度 SCALE	4/1	図番 DRAWING No.	JC-1108-73
設計 DESIGN	T. Murakami	製図 DRAWING	Y. Shimizu						