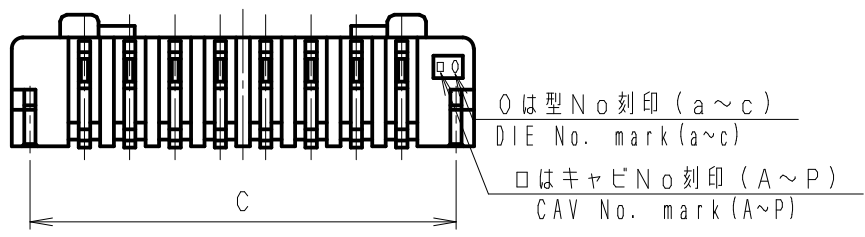
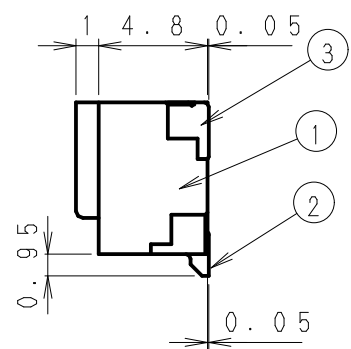
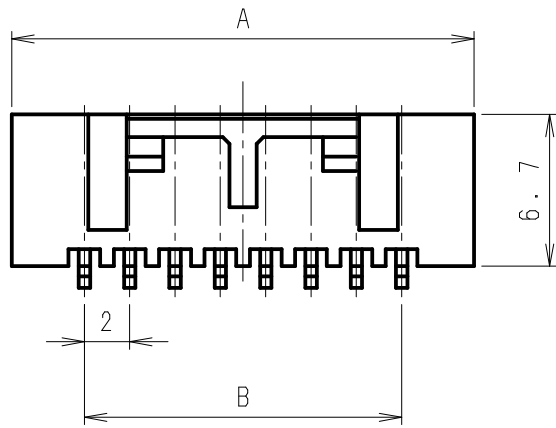
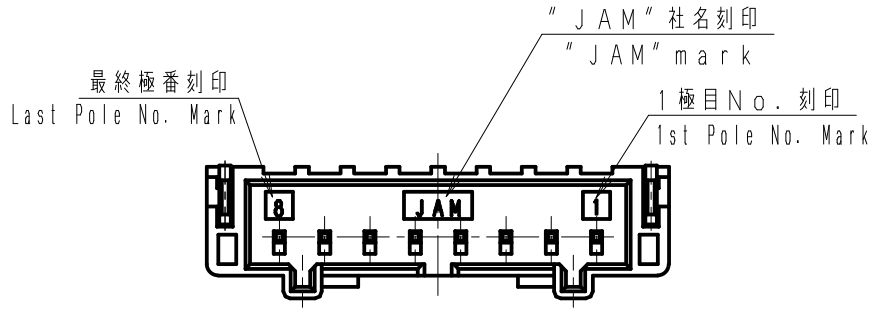


第三角法
3rd ANGLE PROJECTION

単位：mm 注) 図面を実測しないこと
UNIT : mm NOTES) DO NOT SCALE

図番 DRAWING No.
JC-1079-125

Poles	A	B	C
8	20.4	14.0	18.8
9	22.4	16.0	20.8
10	24.4	18.0	22.8
11	26.4	20.0	24.8
12	28.4	22.0	26.8
13	30.4	24.0	28.8
14	32.4	26.0	30.8
15	34.4	28.0	32.8



⑤	. . .					③	黄銅 Brass	スズ銅メッキ SnCu-Plated	
④	. . .				SJH2K-□□WH	②	黄銅 Brass	スズ銅メッキ SnCu-Plated	
③	. . .					①	ナイロン6T(GF入り) Nylon 6T(With GF)	UL94V-0	
②	. . .				製品番号 PRODUCT No.	No.	材 料 MATERIAL	備 考 NOTE	色 COLOR
①	. . .								
記号 No.	年月日 DATE	変更記事 REVISION RECORD	設計 DESIGN	承認 APP			製品名 NAME	SJHウエハー アンクル型 SJH Wafer, Angle type	
承認 APPROVED	確認 CHECKED		一般公差 TOLERANCE		尺度 SCALE	図番 DRAWING No.		JC-1079-125	
K. Koizumi		A. Kumakura		±0.3		4/1			
設計 DESIGN		製図 DRAWING							
A. Kumakura		N. Ogaki							