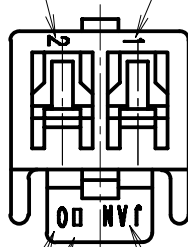
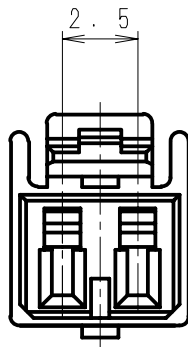
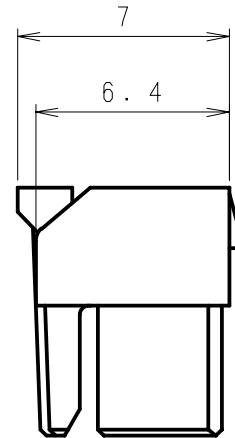
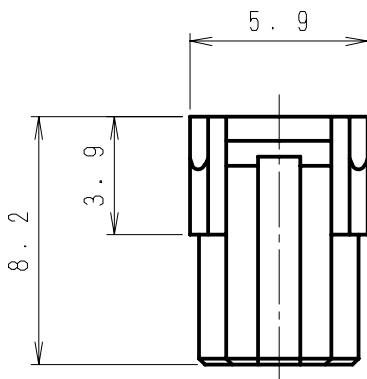


最終極番刻印 極番刻印
 Last Pole No. Mark Pole No. Mark



○は型No刻印 (a~c) " J A M " 社名刻印
 Model No. Mark (a~c) " J A M " Mark
 □はキャビNo刻印 (A~P)
 CAV No. Mark (A~P)



△6	. .								
△5	. .								
△4	. .				SMH25-02HG		66ナイロン 66 Nylon	UL94V-0	
△3	. .				製品番号 PRODUCT No.	No.	材 料 MATERIAL	備考 NOTE	色 COLOR
△2	. .						製品名 NAME	SMHハウジング SMH Housing	
△1	. .								
記号 No.	年月日 DATE	変更記事 REVISION RECORD	設計 DESIGN	承認 APP					
承認 APPROVED	確認 CHECKED		一般公差 TOLERANCE		尺度 SCALE	図番 DRAWING No.			
Y. Horiuchi	K. Kusano		±0.3		4/1	JC-0794-11Z			
設計 DESIGN	製図 DRAWING		JAPAN AUTOMATIC MACHINE CO., LTD.						
K. Yokoyama	K. Yokoyama								