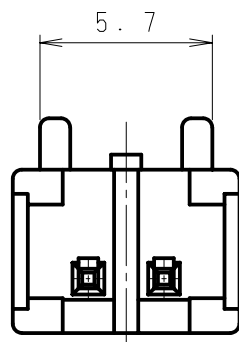
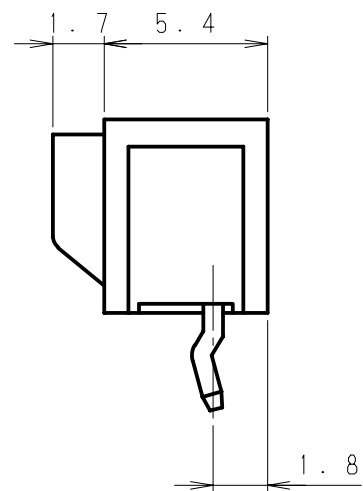
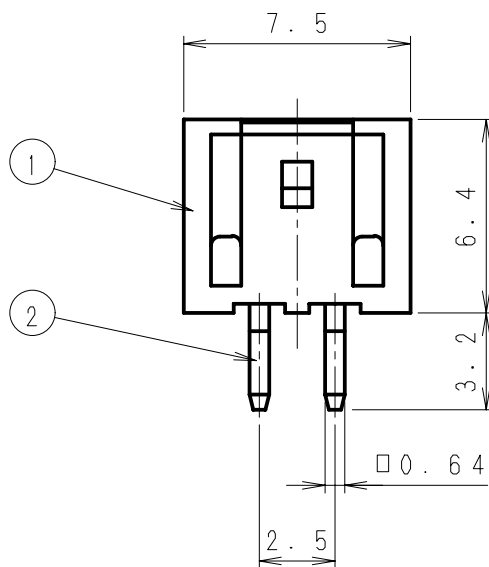
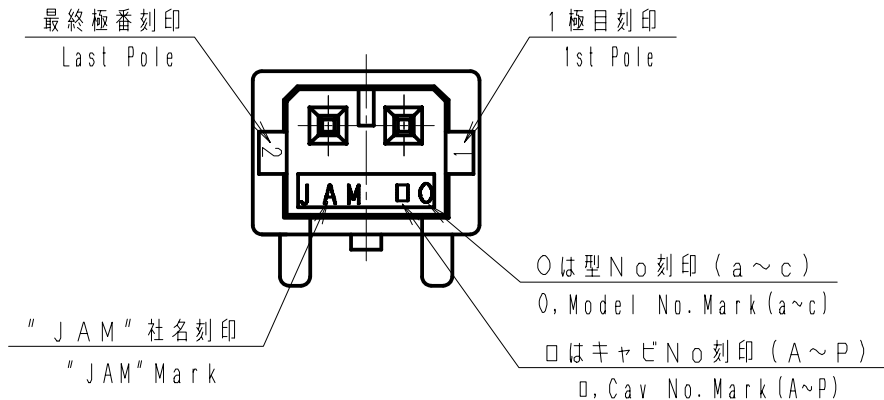


第三角法  
3rd ANGLE PROJECTION


単位: mm 注) . . . . 図面を実測しないこと  
UNIT: mm NOTES) . . . . DO NOT SCALE

図番 DRAWING No.  
JC-0794-03Z



注記: NOTE

蛍光色についての材料はUL94HB材  
UL94HB for fluorescence color

⑤	. .					①	66ナイロン (GF入り) 66Nylon with GF	UL94V-0	
④	. .				SMH25-02WS	②	黄銅 (スズメッキ) Brass (Tin-plating)		—
③	. .								
②	. .				製品番号 PRODUCT No.	No.	材 料 MATERIAL	備考 NOTE	色 COLOR
①	. .								
記号 No.	年月日 DATE	変更記事 REVISION RECORD	設計 DESIGN	承認 APP				製品名 NAME	SMHウエハー ストレート型 SMH wafer, straight
承認 APPROVED	Y. Horiuchi		確認 CHECKED	A. Kumakura		一般公差 TOLERANCE	尺度 SCALE	図番 DRAWING No.	JC-0794-03Z
設計 DESIGN	Y. Shimizu		製図 DRAWING	Y. Shimizu		 JAPAN AUTOMATIC MACHINE CO., LTD.			