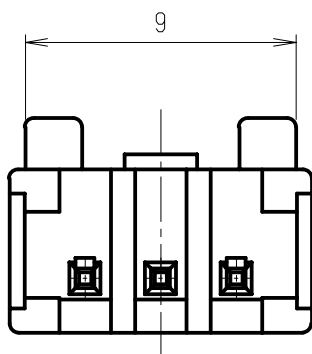
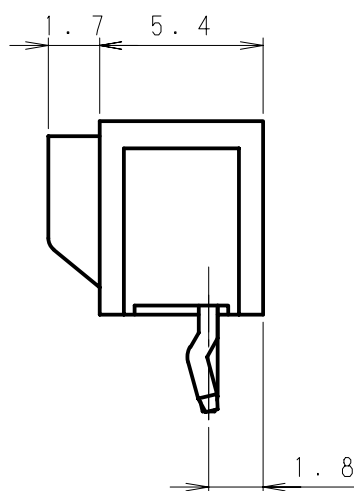
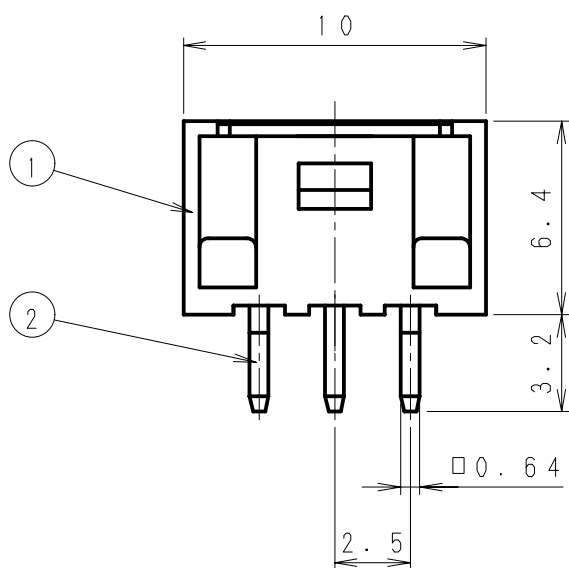
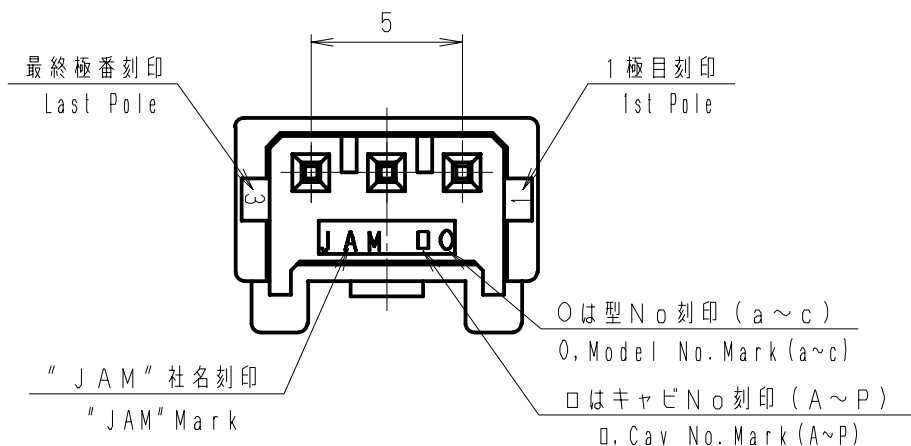



第三角法
3rd ANGLE PROJECTION

単位: mm 注) 図面を実測しないこと
UNIT: mm NOTES) DO NOT SCALE

図番 DRAWING No.
JC-0794-04Z



注記: NOTE
蛍光色についての材料はUL94HB材
UL94HB for fluorescence color

⑤	. .				SMH25-03WS	①	66ナイロン (GF入り) 66Nylon with GF	UL94V-0	
④	. .					②	黄銅 (スズメッキ) Brass (Tin-plating)		—
③	. .								
②	. .				製品番号 PRODUCT No.	No.	材 料 MATERIAL	備考 NOTE	色 COLOR
①	. .								
記号 No.	年月日 DATE	変更記事 REVISION RECORD	設計 DESIGN	承認 APP				製品名 NAME SMHウエハー ストレート型 SMH wafer, straight	
承認 APPROVED Y. Horiuchi		確認 CHECKED A. Kumakura		一般公差 TOLERANCE ±0.3	尺度 SCALE 4/1	図番 DRAWING No. JC-0794-04Z			
設計 DESIGN Y. Shimizu		製図 DRAWING Y. Shimizu		 JAPAN AUTOMATIC MACHINE CO., LTD.					