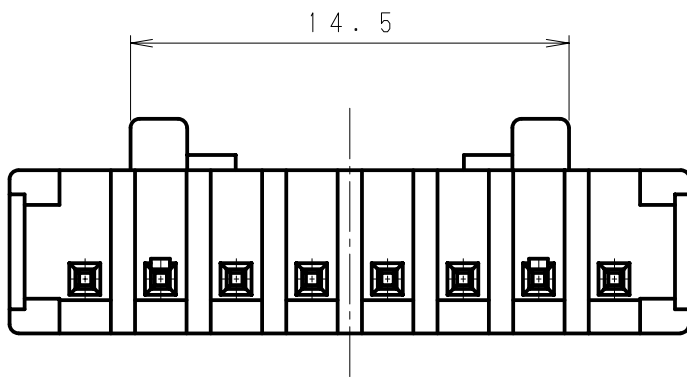
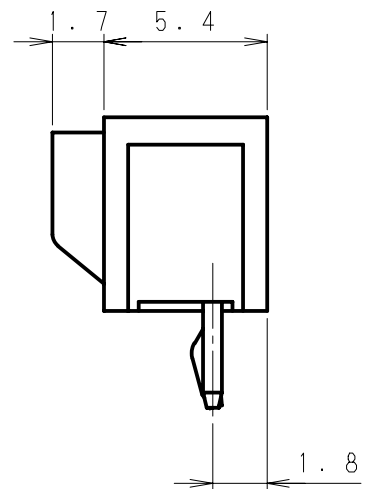
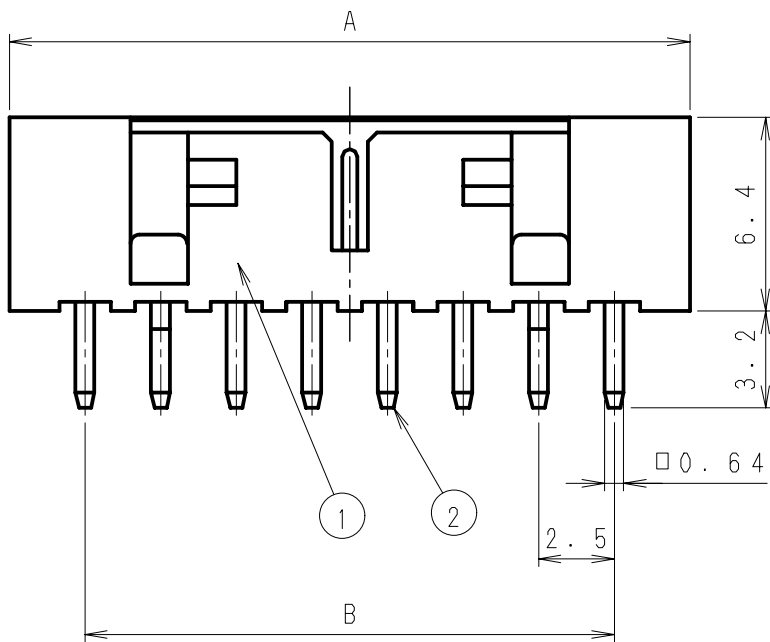
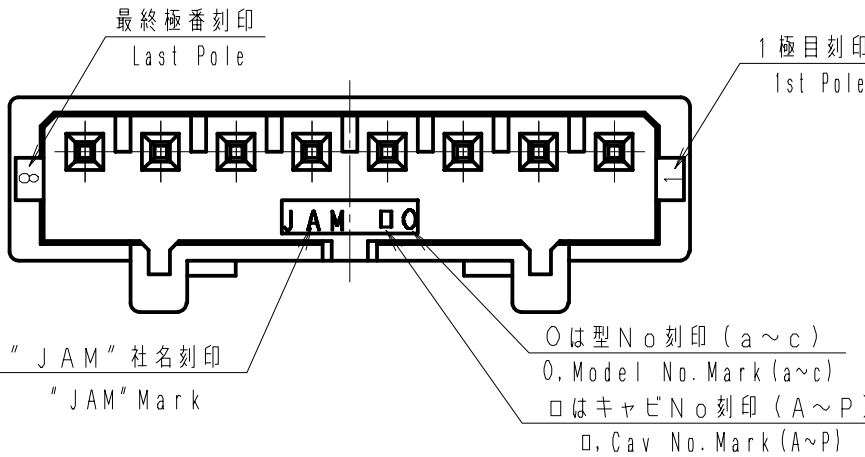


第三角法
3rd ANGLE PROJECTION

単位: mm
UNIT: mm
注) 図面を実測しないこと
NOTES) DO NOT SCALE

図番 DRAWING No.
JC-0794-06Z

極数 Poles	A	B
8	22.5	17.5
9	25.0	20.0
10	27.5	22.5
11	30.0	25.0
12	32.5	27.5
13	35.0	30.0



注記: NOTE
蛍光色についての材料はUL94HB材
UL94HB for fluorescence color

⑤	. .				SMH25-□□WS	①	66ナイロン (GF入り) 66Nylon with GF	UL94V-0	
④	. .					②	黄銅 (スズメッキ) Brass (Tin-plating)		—
③	. .								
②	. .				製品番号 PRODUCT No.	No.	材 料 MATERIAL	備考 NOTE	色 COLOR
①	. .								
記号 No.	年月日 DATE	変更記事 REVISION RECORD	設計 DESIGN	承認 APP	製品名 NAME			SMHウエハー ストレート型 SMH wafer, straight	
承認 APPROVED	確認 CHECKED		一般公差 TOLERANCE		尺度 SCALE	図番 DRAWING No.			
Y. Horiuchi	A. Kumakura		±0.3		4/1	JC-0794-06Z			
設計 DESIGN	製図 DRAWING		JAPAN AUTOMATIC MACHINE CO., LTD.						
Y. Shimizu	Y. Shimizu								