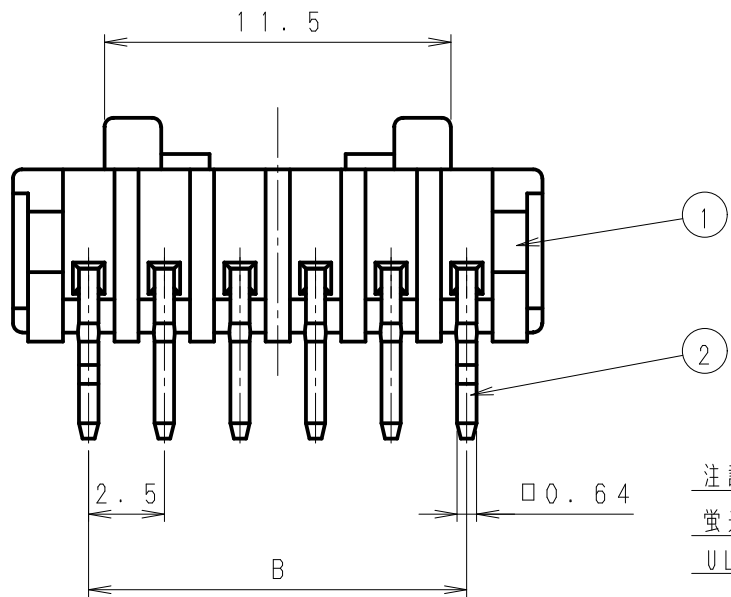
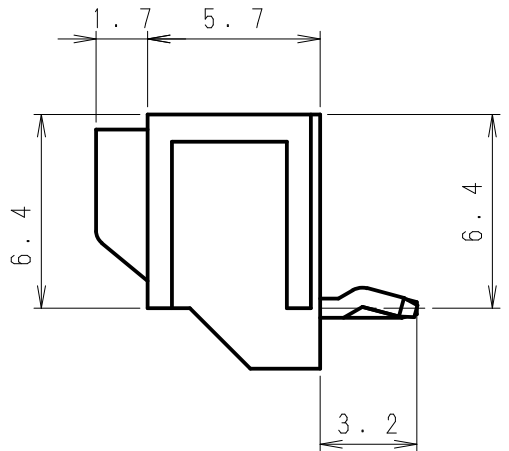
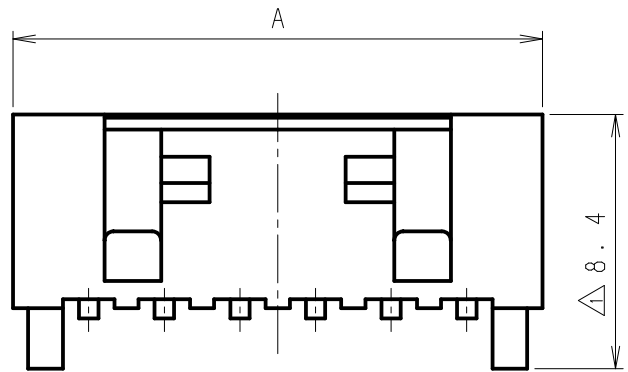
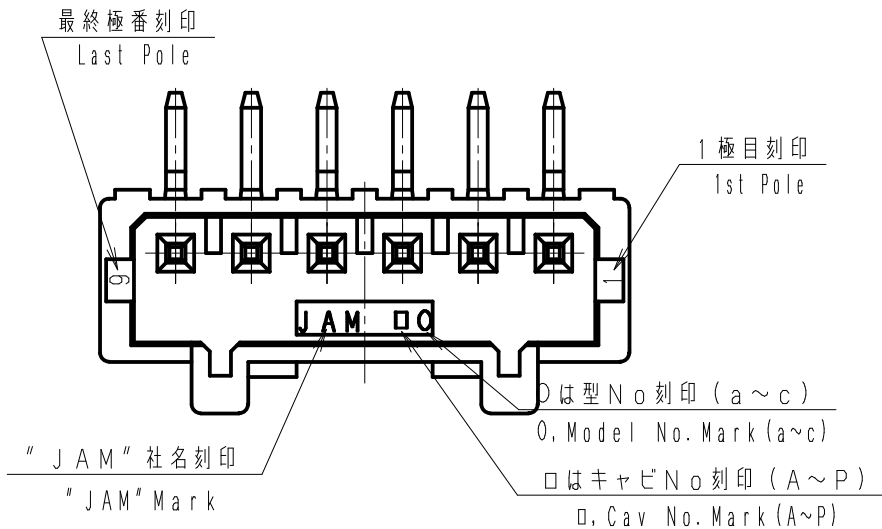


第三角法
3rd ANGLE PROJECTION

単位: mm
UNIT: mm
注) 図面を実測しないこと
NOTES) DO NOT SCALE

図番 DRAWING No.
JC-0794-09Z

極数 Poles	A	B
4	12.5	7.5
5	15.0	10.0
6	17.5	12.5
7	20.0	15.0



注記: NOTE
蛍光色についての材料はUL94HB材
UL94HB for fluorescence color

⑤	. . .								
④	. . .				SMH25-□□WL	①	66ナイロン (GF入り) 66Nylon with GF	UL94V-0	
③	. . .					②	黄銅 (スズメッキ) Brass (Tin-plating)		
②	. . .				製品番号 PRODUCT No.	No.	材 料 MATERIAL	備 考 NOTE	色 COLOR
①	16.7.19	寸法追記 Dimension add.	大垣	草野					
記号 No.	年月日 DATE	変更記事 REVISION RECORD	設計 DESIGN	承認 APP			製品名 NAME	SMHウエハー アングル型 SMH wafer, angle	
承認 APPROVED	Y. Horiuchi		確認 CHECKED	A. Kumakura		一般公差 TOLERANCE	尺度 SCALE	図番 DRAWING No.	
				±0.3		4/1		JC-0794-09Z	
設計 DESIGN	Y. Shimizu		製図 DRAWING	Y. Shimizu		JAPAN AUTOMATIC MACHINE CO., LTD.			