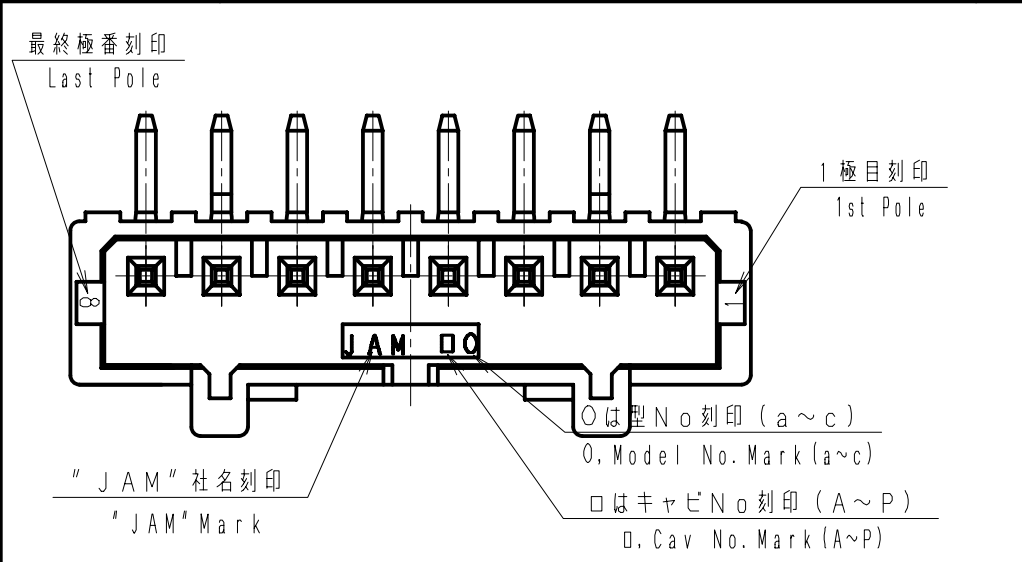


第三角法
3rd ANGLE PROJECTION

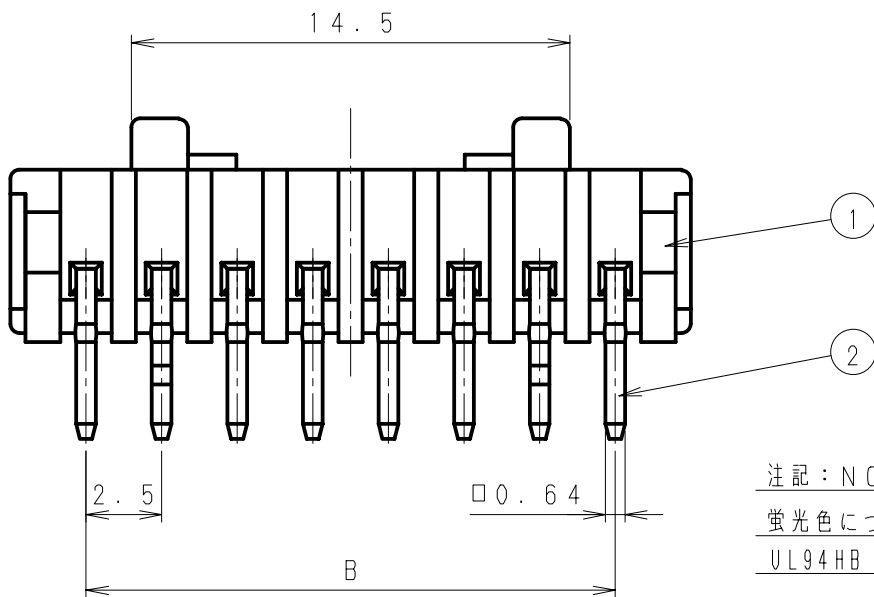
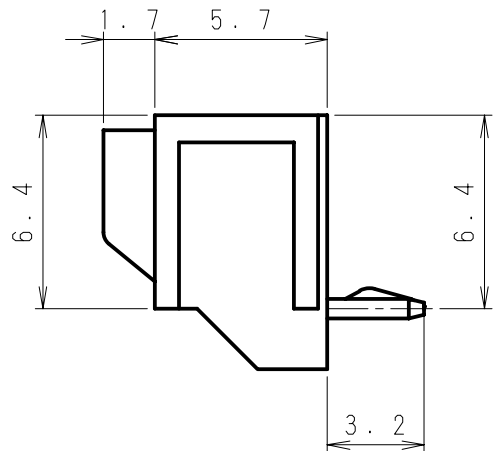
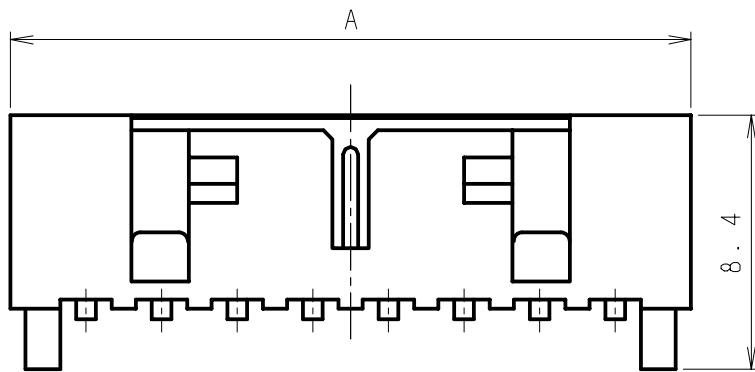
単位: mm
UNIT: mm

注) 図面を実測しないこと
NOTES) DO NOT SCALE

図番 DRAWING No.
JC-0794-10Z



極数 Poles	A	B
8	22.5	17.5
9	25.0	20.0
10	27.5	22.5
11	30.0	25.0
12	32.5	27.5
13	35.0	30.0



注記: NOTE
 蛍光色についての材料はUL94HB材
 UL94HB for fluorescence color

⑤	. . .					①	66ナイロン (GF入り) 66Nylon with GF	UL94V-0					
④	. . .				SMH25-□□WL	②	黄銅 (スズメッキ) Brass (Tin-plating)						
③	. . .					製品番号 PRODUCT No.	No.	材 料 MATERIAL	備考 NOTE	色 COLOR			
②	. . .					記号 No.	年月日 DATE	変更記事 REVISION RECORD	設計 DESIGN	承認 APP	製品名 NAME	SMHウエハー アングル型 SMH wafer, angle	
①	. . .					承認 APPROVED	Y. Horiuchi	確認 CHECKED	A. Kumakura	一般公差 TOLERANCE	±0.3	尺度 SCALE	4/1
						設計 DESIGN	Y. Shimizu	製図 DRAWING	Y. Shimizu			図番 DRAWING No.	JC-0794-10Z
JAPAN AUTOMATIC MACHINE CO., LTD.													