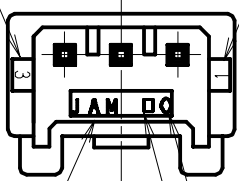
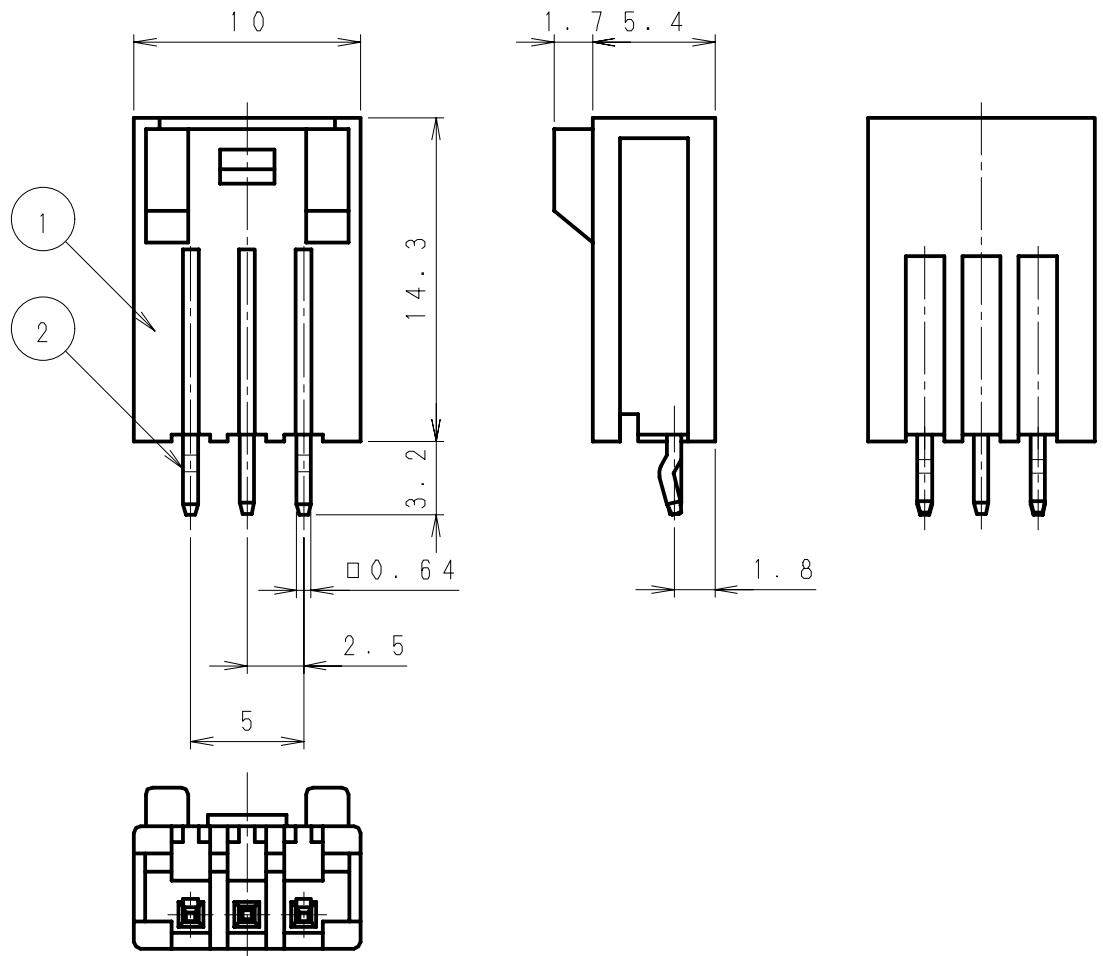


最終極番刻印 Last Pole No. Mark      極番刻印 Pole No. Mark



"JAM" 社名刻印 "JAM" Mark      Oは型No刻印 (a~c) Model No. Mark (a~c)  
□はキャビNo刻印 (A~P) CAV No. Mark (A~P)



△6	. .								
△5	. .				SMH25-03WP	②	黄銅 Brass	スズメッキ Tin plating	—
△4	. .					①	66ナイロン GF入り 66Nylon with GF	UL94V-0	
△3	. .				製品番号 PRODUCT No.	No.	材 料 MATERIAL	備考 NOTE	色 COLOR
△2	. .								
△1	. .								
記号 No.	年月日 DATE	変更記事 REVISION RECORD	設計 DESIGN	承認 APP			製品名 SMH ウエハー ポッティングタイプ NAME SMH Wafer Potting-Type		
承認 APPROVED		確認 CHECKED		一般公差 TOLERANCE ±0.3		尺度 SCALE 3/1		図番 DRAWING No. JC-0794-43Z	
設計 DESIGN K. Yokoyama		製図 DRAWING K. Yokoyama		JAPAN AUTOMATIC MACHINE CO., LTD.					