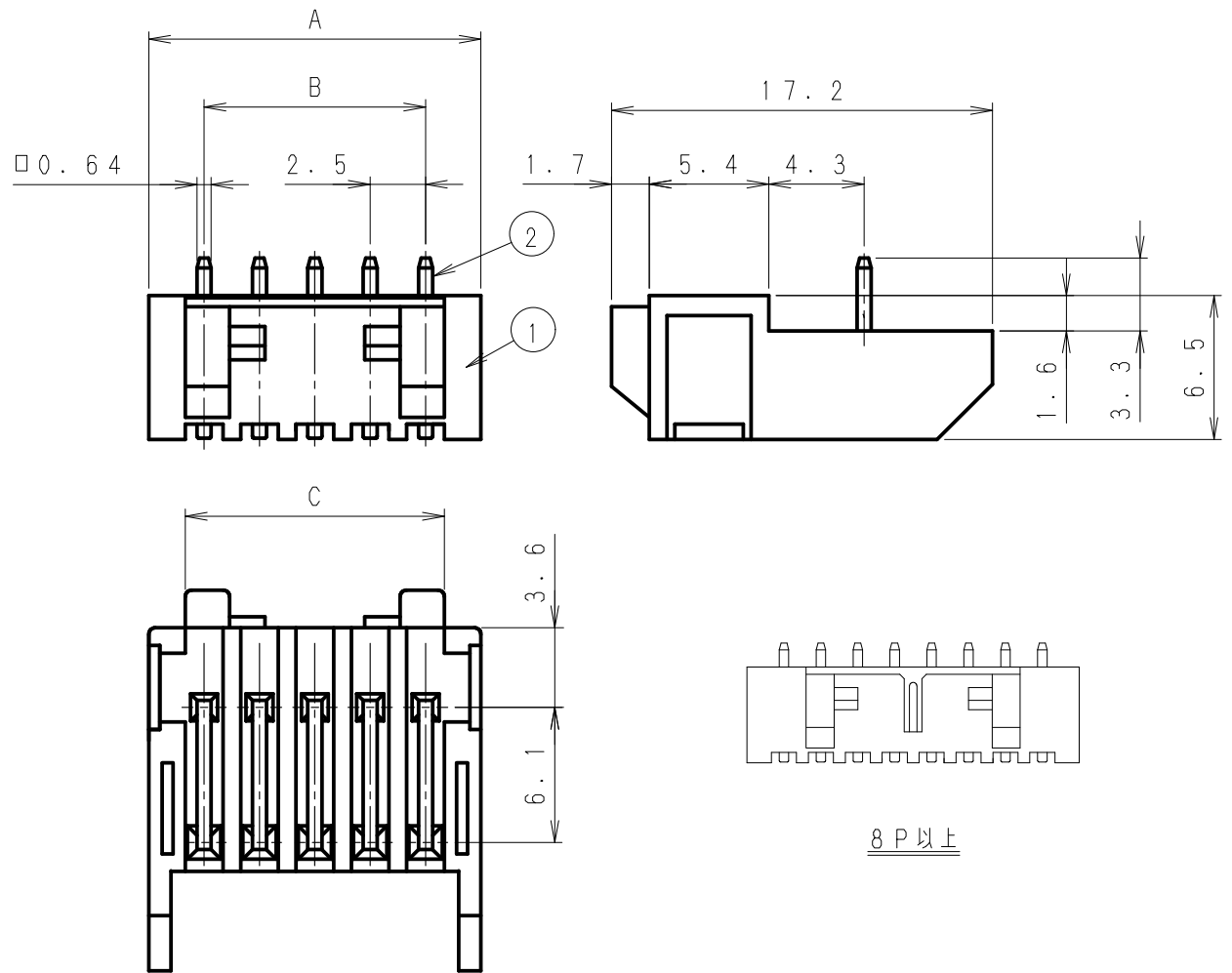
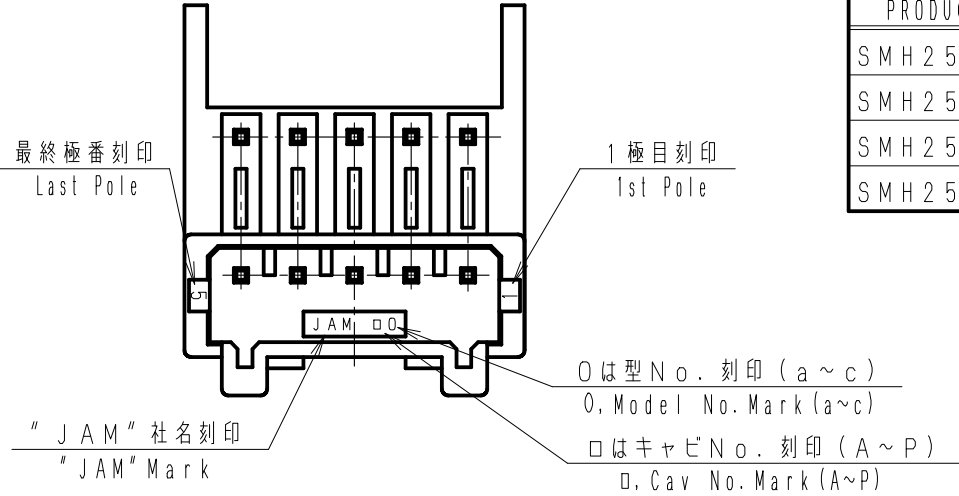


製品番号 PRODUCT No.	A	B	C
SMH25-05WB	15.0	10.0	11.7
SMH25-07WB	20.0	15.0	11.7
SMH25-08WB	22.5	17.5	14.7
SMH25-10WB	27.5	22.5	14.7



⑤	. .				SMH25-□□WB	① 66ナイロン (GF入り) 66Nylon with GF	UL94V-0		
④	. .					② 黄銅 (スズメッキ) Brass (Tin plating)		—	
③	. .								
②	. .								
①	. .								
記号 No.	年月日 DATE	変更記事 REVISION RECORD	設計 DESIGN	承認 APP	製品番号 PRODUCT No.	材料 MATERIAL	備考 NOTE	色 COLOR	
承認 APPROVED	K. Koizumi	確認 CHECKED	A. Kumakura	一般公差 TOLERANCE	±0.3	尺度 SCALE	3/1	図番 DRAWING No.	JC-0794-18Z
設計 DESIGN	N. Ogaki	製図 DRAWING	N. Ogaki						