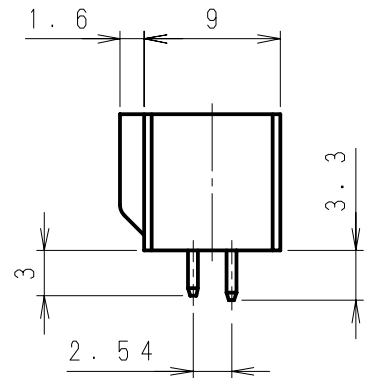
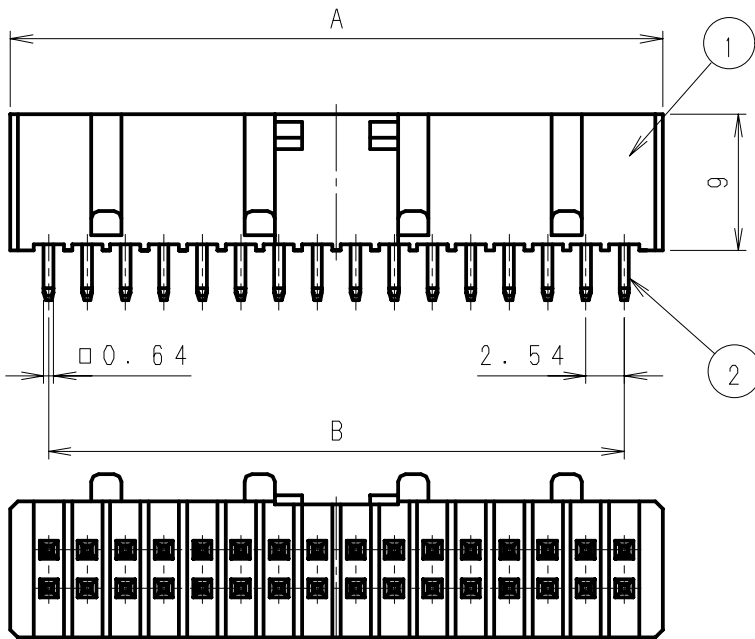
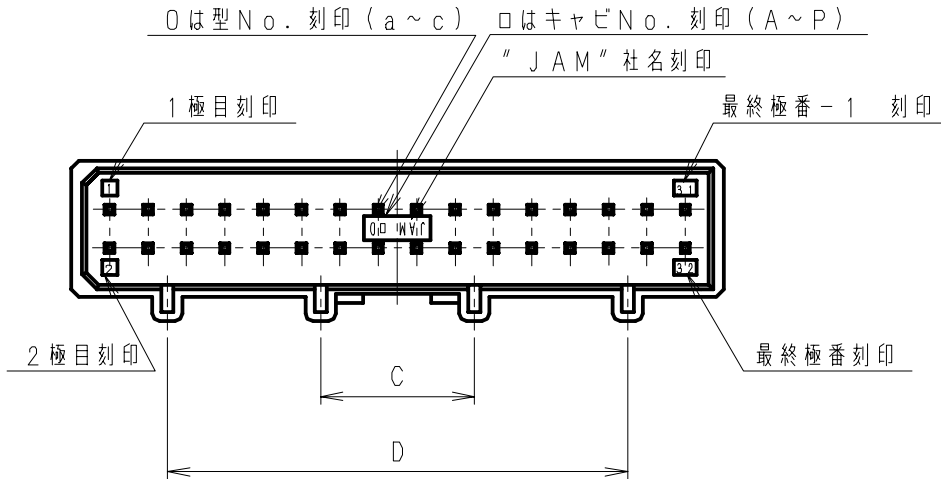


品番 PRODUCT No.	A	B	C	D
SMD25-32WS	43.18	38.10	10.2	30.48
SMD25-34WS	45.72	40.64	12.7	33.02
SMD25-36WS	48.26	43.18	10.2	35.56
SMD25-38WS	50.80	45.72	12.7	38.10
SMD25-40WS	53.34	48.26	10.2	40.64



△6	. .				SMD25-□□WS	②	黄銅 Brass	錫鍍金 Tin Plating	
△5	. .					①	ナイロン66 (GFA) NYLON66 (GF)	UL94 V-0	
△4	. .						材 料 MATERIAL	備 考 NOTE	
△3	. .						製品番号 PRODUCT No.	No.	
△2	. .								
△1	. .								
記号 No.	年月日 DATE	変更記事 REVISION RECORD	設計 DESIGN	承認 APP			製品名 NAME	SMDウエハー (ストレート型) SMD WAFER (S-Type)	
承認 APPROVED	Y. Horiuchi	確認 CHECKED	A. Kumakura	一般公差 TOLERANCE	±0.3	尺度 SCALE	3/1	図番 DRAWING No.	JC-0807-77E
設計 DESIGN	Y. Shimizu	製図 DRAWING	Y. Shimizu	JAPAN AUTOMATIC MACHINE CO., LTD.					