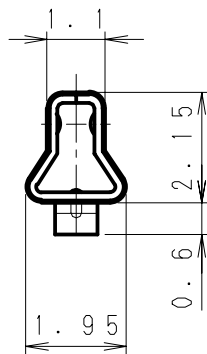
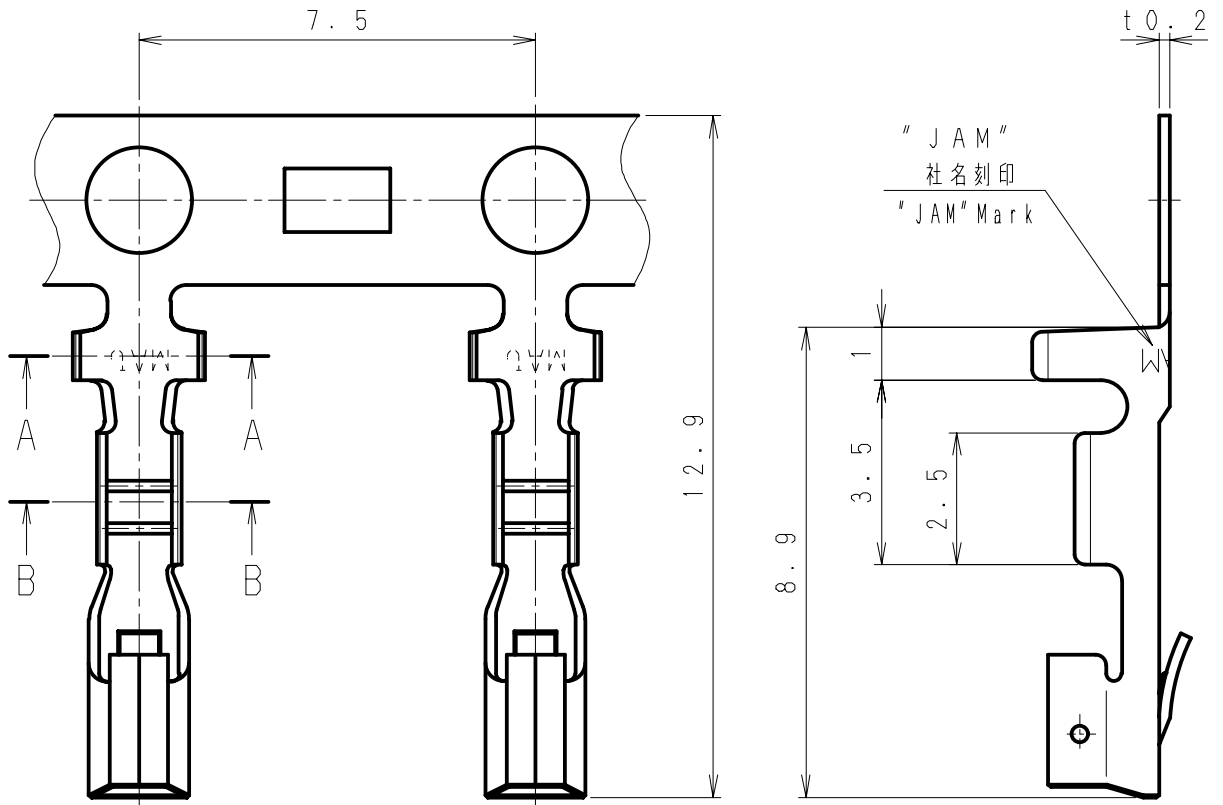


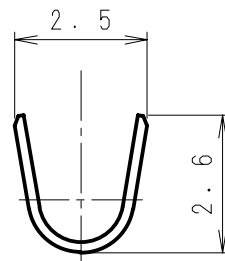
第三角法
3rd ANGLE PROJECTION

単位: mm
UNIT: mm
注) 図面を実測しないこと
NOTES) DO NOT SCALE

図番 DRAWING No.
JC-0807-02E



SEC A-A



SEC B-B

△6	. .								
△5	. .								
△4	. .				725416-2MAC	リン青銅 Phosphor Bronze	錫鍍金材 Pre-tin Plated	MAX φ1.7 AWG#22~#28	
△3	. .				製品番号 PRODUCT No.	材料 MATERIAL	表面処理 FINISH	適応電線 INSULATION DIA	
△2	. .							被覆外径 WIRE SIZE	
△1	. .								
記号 No.	年月日 DATE	変更記事 REVISION RECORD	設計 DESIGN	承認 APP	製品名 NAME			コンタクト CONTACT	
承認 APPROVED	確認 CHECKED		一般公差 TOLERANCE		尺度 SCALE	図番 DRAWING No.			
K. Shiine	Y. Horiuchi		±0.3		7/1	JC-0807-02E			
設計 DESIGN	製図 DRAWING		JAPAN AUTOMATIC MACHINE CO., LTD.						
K. Kusano	K. Kusano								