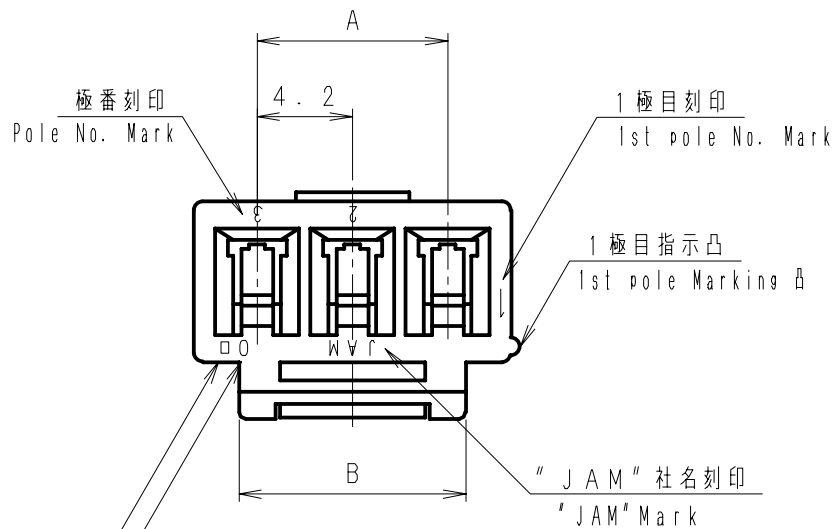


第三角法
3rd ANGLE PROJECTION

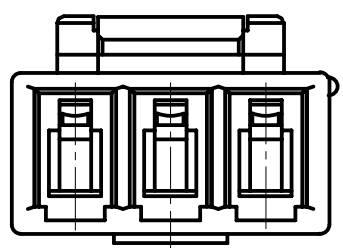
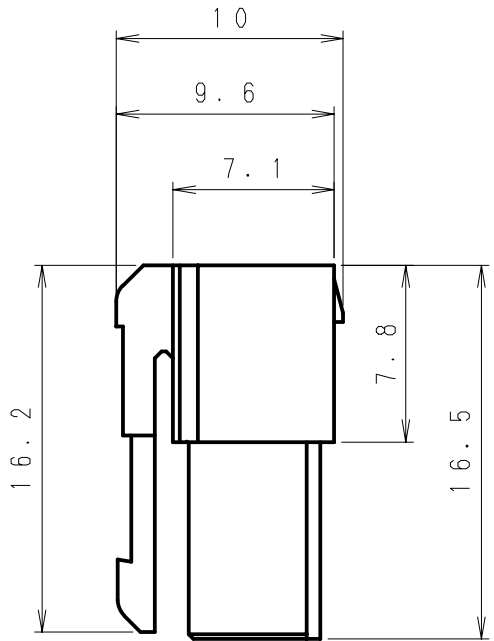
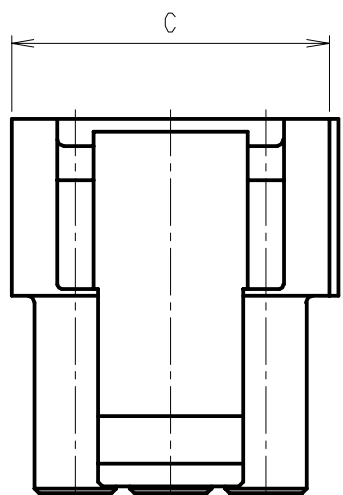
単位: mm 注) 図面を実測しないこと
UNIT: mm NOTES) DO NOT SCALE

図番 DRAWING No.
JC-0550-27

Poles	A	B	C
2	4.2	8.0	9.8
3	8.4	10.0	14.0



キャビNo. 刻印 (A~)
CAV No. Mark (A~)
型No. 刻印 (a~)
Model No. Mark (a~)



△5	. .							
△4	. .							
△3	. .							
△2	. .				RV42-00F	ナイロン66 Nylon 66	UL94V-0	ナチュラル Natural
△1	. .				製品番号 PRODUCT No.	材 料 MATERIAL	備考 NOTE	色 COLOR
Issue	'12. 2. 24				No.			
記号 No.	年月日 DATE	変更記事 REVISION RECORD	設計 DESIGN	承認 APP	製品名 NAME RVコネクタ PLUGハウジング RV Connector PLUG Housing			
承認 APPROVED	K. Kusano	確認 CHECKED	T. Murakami	一般公差 TOLERANCE	±0.3	尺度 SCALE	3/1	図番 DRAWING No.
設計 DESIGN	T. Murakami	製図 DRAWING	Y. Shimizu	JAPAN AUTOMATIC MACHINE CO., LTD.				