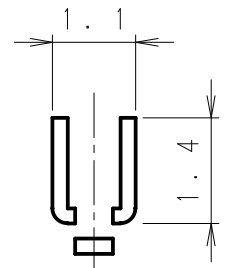
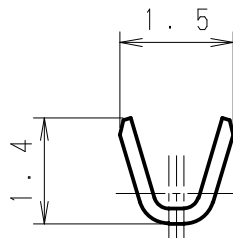
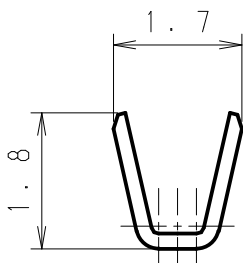
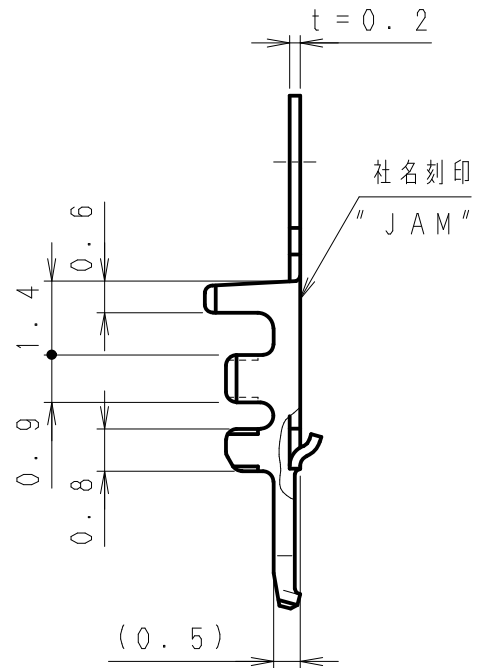
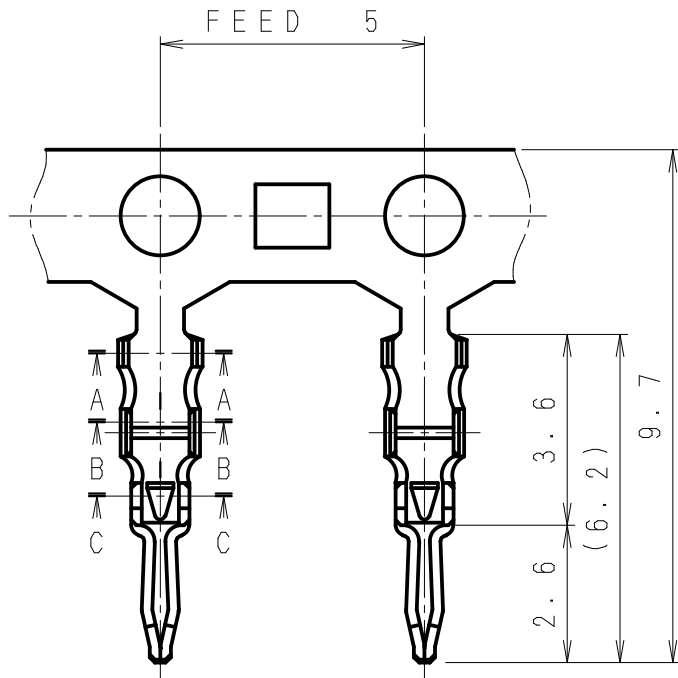


第三角法  
3rd ANGLE PROJECTION

単位: mm  
UNIT: mm  
注) . . . . . 図面を実測しないこと  
NOTES) . . . . . DO NOT SCALE


図番 DRAWING No.  
JC-0114-09



Sec A-A scale 10/1

Sec B-B scale 10/1

Sec C-C scale 10/1

△6	. .							
△5	. .							
△4	. .				507110-2MA	黄銅 Brass	錫鍍金材 Pre-tin Plated	AWG#28~30 MAX φ1.0
△3	. .				製品番号 PRODUCT No.	材 料 MATERIAL	表面処理 FINISH	通用電線 WIRE SIZE
△2	. .							被覆外径 INSULATION DIA
△1	. .							
記号 No.	年月日 DATE	変更記事 REVISION RECORD	設計 DESIGN	承認 APP	製品名 JZコネクタ ターミナル NAME JZ Connector terminal			
承認 APPROVED	確認 CHECKED		一般公差 TOLERANCE		尺度 SCALE	図番 DRAWING No.		
Y. Horiuchi	K. Koizumi		±0.3		7 / 1	JC-0114-09		
設計 DESIGN	製図 DRAWING		 JAPAN AUTOMATIC MACHINE CO., LTD.					
N. Yarimizu	N. Yarimizu							