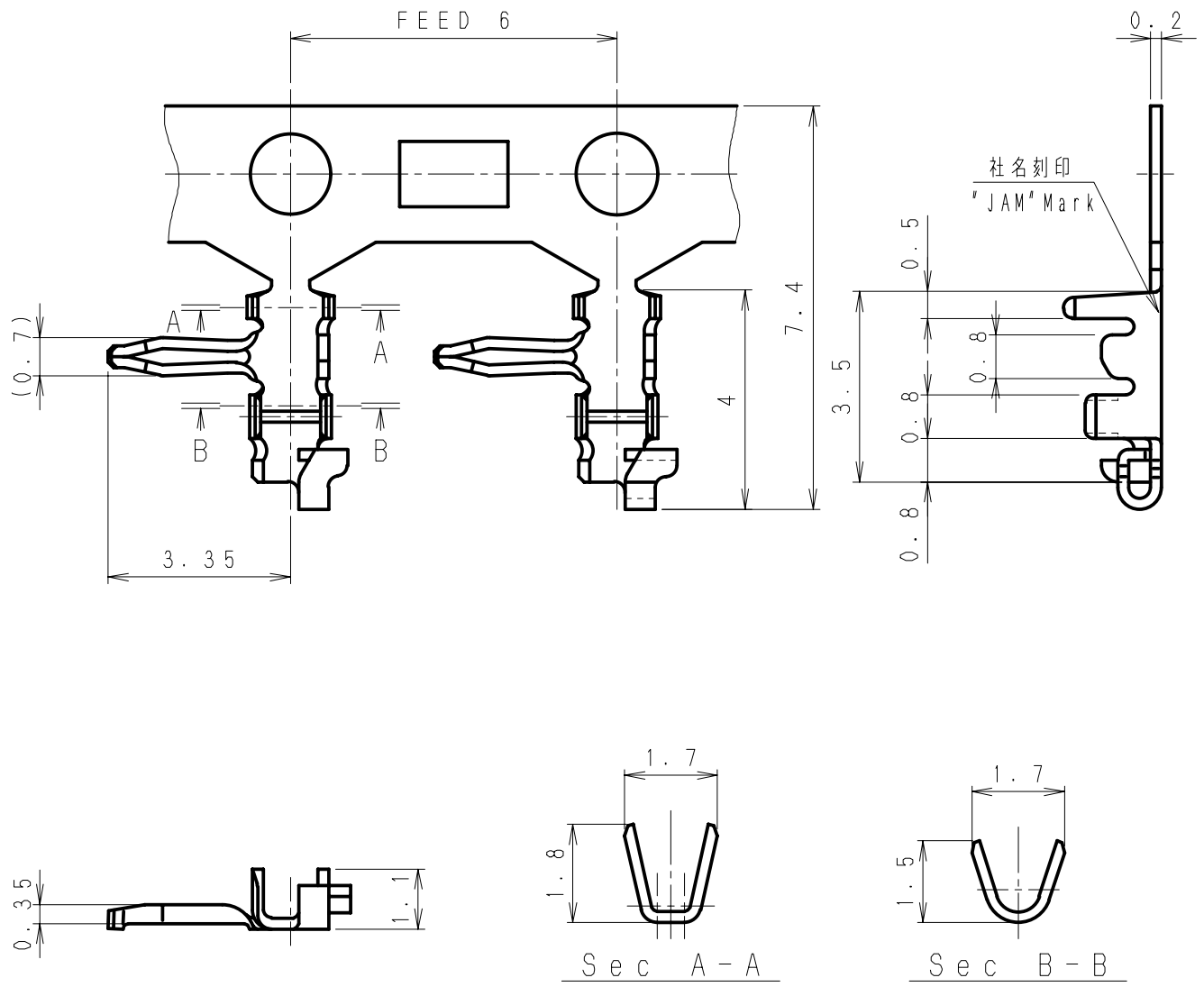



第三角法  
3rd ANGLE PROJECTION

単位: mm  
UNIT: mm  
注) . . . . . 図面を実測しないこと  
NOTES) . . . . . DO NOT SCALE

図番 DRAWING No.  
JC-0114-10



△6	. .								
△5	. .								
△4	. .								
△3	. .				507120-2MA	黄銅 Brass	スズメッキ材 Pre-tin plated	AWG#28~#30	MAX φ1.0
△2	. .				製品番号 PRODUCT No.	材 料 MATERIAL	表面処理 FINISH	適用電線 WIRE SIZE	被覆外径 INSULATION DIA
△1	. .								
記号 No.	年月日 DATE	変更記事 REVISION RECORD	設計 DESIGN	承認 APP	製品名 NAME		JZターミナル Lタイプ JZ Terminal, L-type		
承認 APPROVED Y. Horiuchi		確認 CHECKED A. Kumakura		一般公差 TOLERANCE ±0.3	尺度 SCALE 8/1	図番 DRAWING No. JC-0114-10			
設計 DESIGN Y. Shimizu		製図 DRAWING Y. Shimizu		 JAPAN AUTOMATIC MACHINE CO., LTD.					