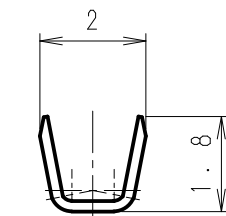
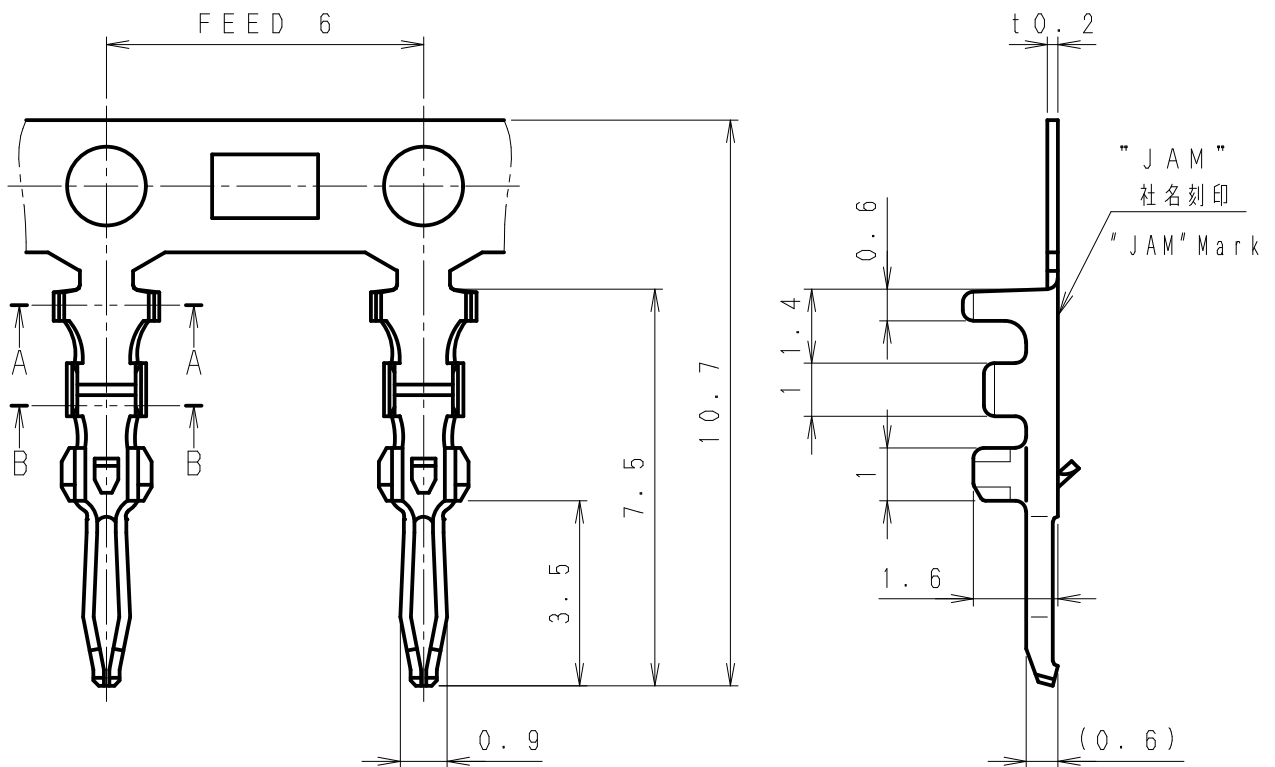


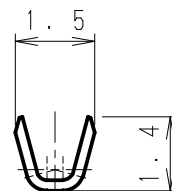
第三角法  
3rd ANGLE PROJECTION

単位: mm  
UNIT: mm  
注) . . . . . 図面を実測しないこと  
NOTES) . . . . . DO NOT SCALE


図番 DRAWING No.  
JC-0109-19



SEC A-A



SEC B-B

④	・				①② 508310-2MAC	③ サツ青銅 Phosphor Bronze	スズメッキ Pre-tin Plated	AWG#24~30	MAX φ1.4
③	・					黄銅 Brass			
②	17. 7. 21	アイテム削除 Item deleted	大垣	草野	508310-2MA	黄銅 Brass	表面処理 FINISH	適用電線 WIRE SIZE	被覆外径 INSULATION DIA
①	02. 12. 17	アイテム追加 Item addition	草野	堀内	製品番号 PRODUCT No.	材 料 MATERIAL	表面処理 FINISH	適用電線 WIRE SIZE	被覆外径 INSULATION DIA
記号 No.	年月日 DATE	変更記事 REVISION RECORD	設計 DESIGN	承認 APP	製品名 NAME		JBターミナル Sタイプ JB Terminal S-Type		
承認 APPROVED Y. Horiuchi		確認 CHECKED Y. Horiuchi		一般公差 TOLERANCE ±0.3	尺度 SCALE 7/1	図番 DRAWING No. JC-0109-19			
設計 DESIGN K. Kusano		製図 DRAWING K. Kusano		 JAPAN AUTOMATIC MACHINE CO., LTD.					