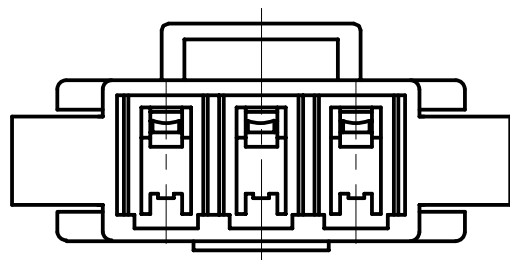
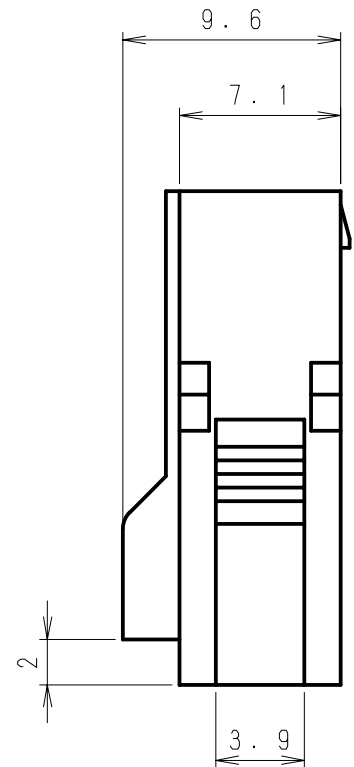
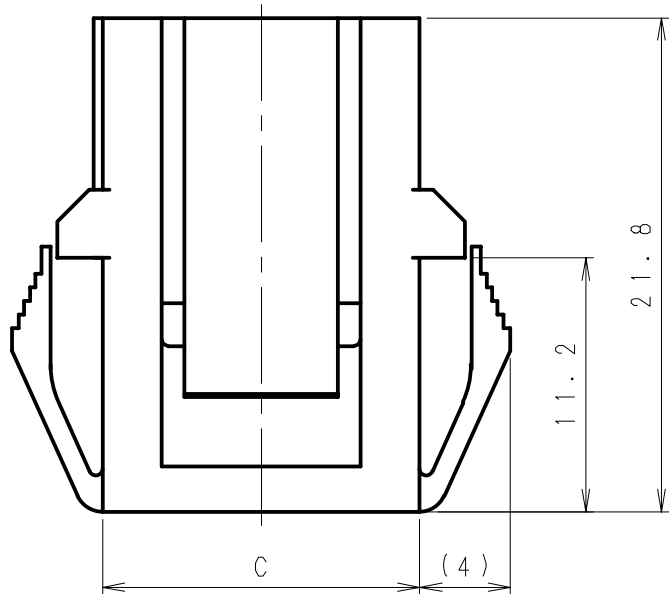
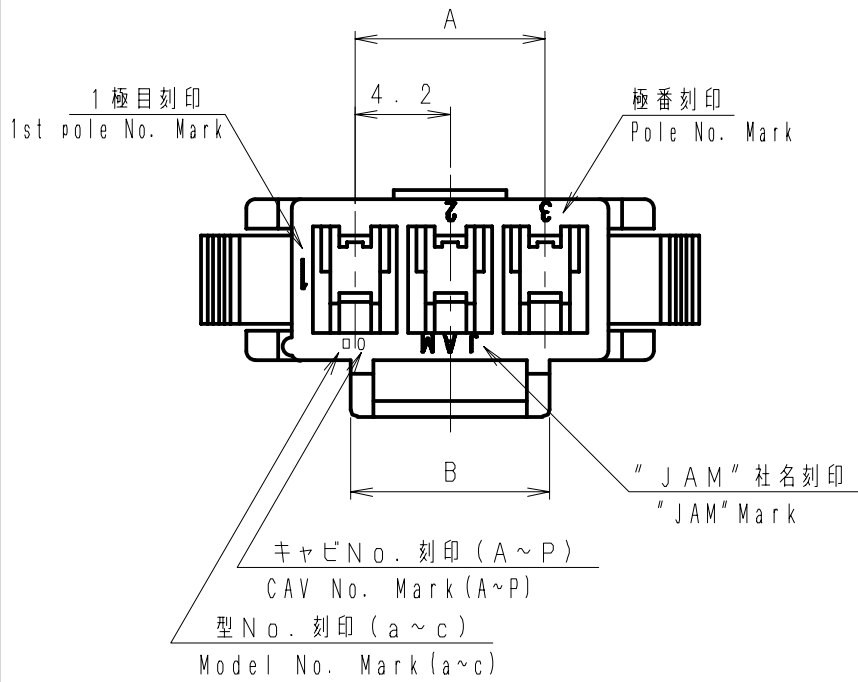


第三角法
3rd ANGLE PROJECTION

単位: mm
UNIT: mm
注) 図面を実測しないこと
NOTES) DO NOT SCALE

図番 DRAWING No.
JC-0527-56Z



極数 Poles	製品番号 Product No.	A	B	C
2	RV42-02MP	4.2	7.0	9.8
3	RV42-03MP	8.4	8.8	14.0

④	. . .				RV42-00MP	66ナイロン 66 Nylon	UL94V-0	
③	. . .				製品番号 PRODUCT No.	材 料 MATERIAL	備考 NOTE	色 COLOR
②	. . .				No.			
①	. . .							
記号 No.	年月日 DATE	変更記事 REVISION RECORD	設計 DESIGN	承認 APP	製品名 NAME		リセハウジング REC Housing	
承認 APPROVED	確認 CHECKED	一般公差 TOLERANCE	尺度 SCALE	図番 DRAWING No.		JC-0527-56Z		
Y. Horiuchi	K. Kusano	±0.3	3/1	J.A.M. JAPAN AUTOMATIC MACHINE CO., LTD.				
設計 DESIGN	製図 DRAWING							
K. Yokoyama	K. Yokoyama							