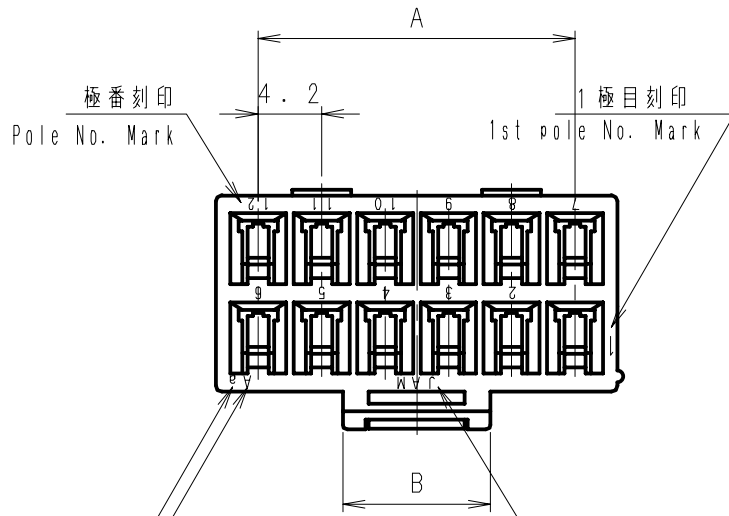


第三角法  
3rd ANGLE PROJECTION

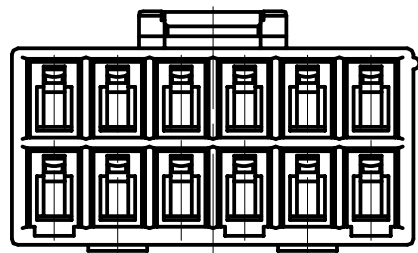
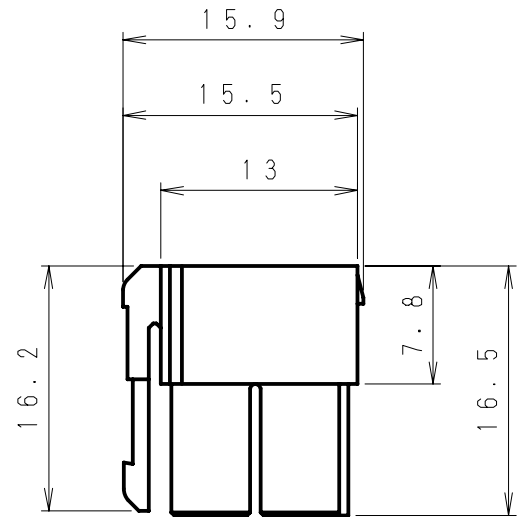
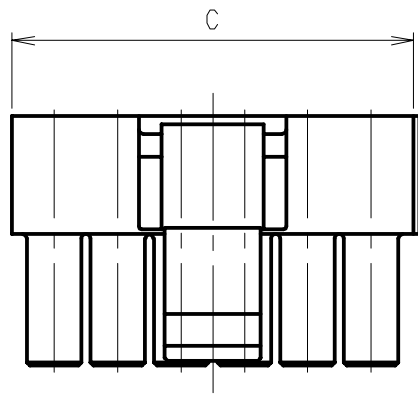
単位: mm  
UNIT: mm  
注) . . . . . 図面を実測しないこと  
NOTES) . . . . . DO NOT SCALE

図番 DRAWING No.  
JC-0527-49Z

極数 Poles	製品番号 Product No.	A	B	C
4	RV42-04F	4.2	8.0	9.8
6	RV42-06F	8.4	10.0	14.0
8	RV42-08F	12.6	10.0	18.2
10	RV42-10F	16.8	10.0	22.4
12	RV42-12F	21.0	10.0	26.6
14	RV42-14F	25.2	10.0	30.8
16	RV42-16F	29.4	12.2	35.0
18	RV42-18F	33.6	12.2	39.2



キャビNo. 刻印 (A~P)  
CAV No. Mark (A~P)  
"JAM" 社名刻印  
"JAM" Mark  
型No. 刻印 (a~c)  
Model No. Mark (a~c)



④	. .				RV42-00F	66ナイロン 66 Nylon	UL94V-0	
③	. .							
②	. .				製品番号 PRODUCT No.	材 料 MATERIAL	備考 NOTE	色 COLOR
①	. .				No.			
記号 No.	年月日 DATE	変更記事 REVISION RECORD	設計 DESIGN	承認 APP	製品名 NAME		プラグハウジング PLUG Housing	
承認 APPROVED	確認 CHECKED	公差 TOLERANCE	尺度 SCALE	図番 DRAWING No.		JC-0527-49Z		
Y. Horiuchi	K. Kusano	±0.3	2/1	J.A.M. JAPAN AUTOMATIC MACHINE CO., LTD.				
設計 DESIGN	製図 DRAWING							
K. Yokoyama	K. Yokoyama							