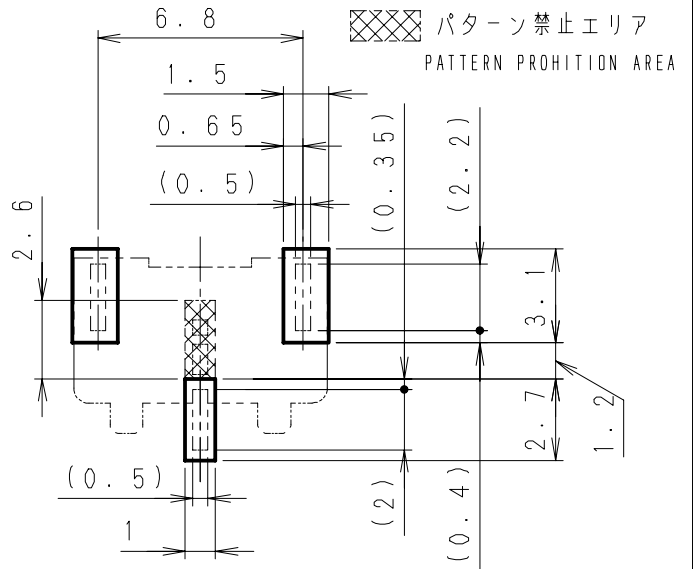
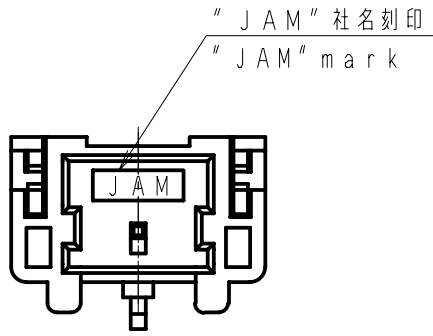


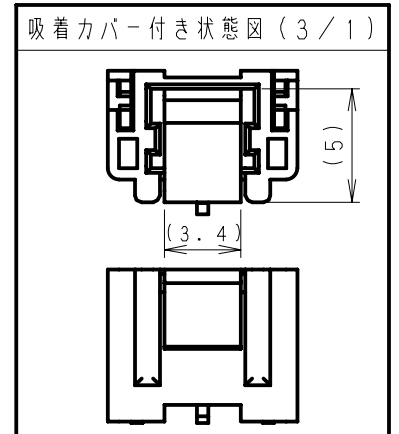
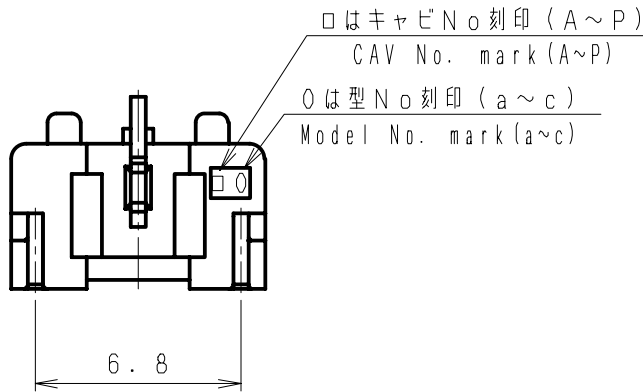
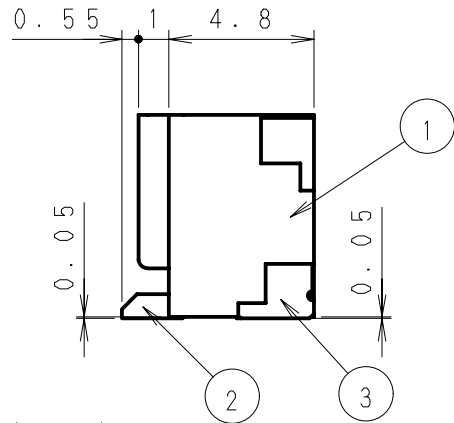
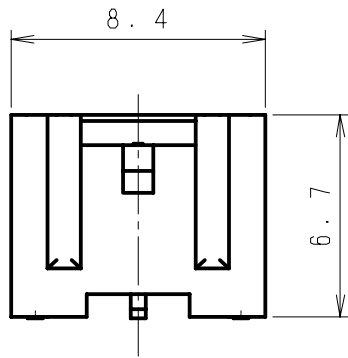
第三角法
3rd ANGLE PROJECTION

単位: mm
UNIT: mm
注) 図面を実測しないこと
NOTES) DO NOT SCALE

図番 DRAWING No.
JC-0810-79



推奨基板レイアウト (P. C. B. Layout)



5	. .					3	黄銅 Brass	スズ銅メッキ SnCu plating	
4	. .				SJH2K-01WV	2	黄銅 Brass	スズ銅メッキ SnCu plating	
3	. .					1	ナイロン6T (GF入り) Nylon 6T (GF)	UL94V-0	
2	. .				製品番号 PRODUCT No.	No.	材 料 MATERIAL	備考 NOTE	色 COLOR
1	. .								
記号 No.	年月日 DATE	変更記事 REVISION RECORD	設計 DESIGN	承認 APP			製品名 NAME	SJHウエハー ストレート型 SJH Wafer, Straight type	
承認 APPROVED	確認 CHECKED		一般公差 TOLERANCE		尺度 SCALE	図番 DRAWING No.		JC-0810-79	
K. Kusano		N. Nemoto		±0.3		4 / 1			
設計 DESIGN	製図 DRAWING		JAPAN AUTOMATIC MACHINE CO., LTD.						
T. Murakami		T. Murakami							