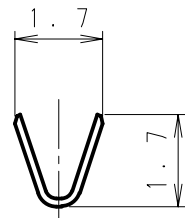
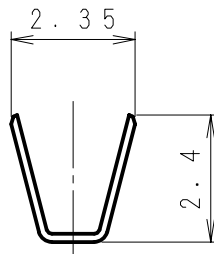
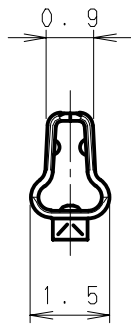
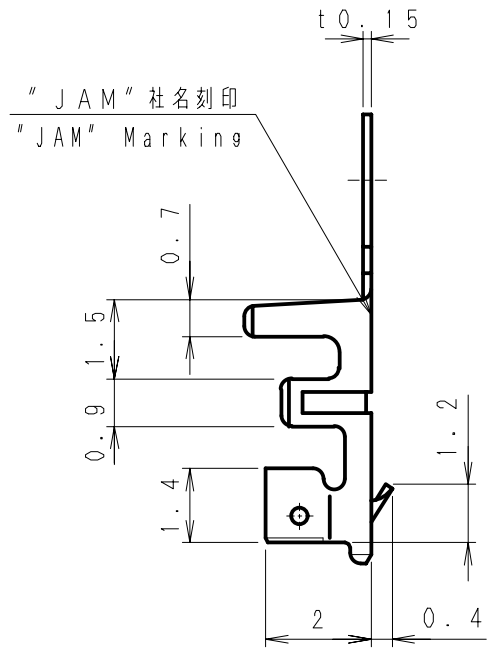
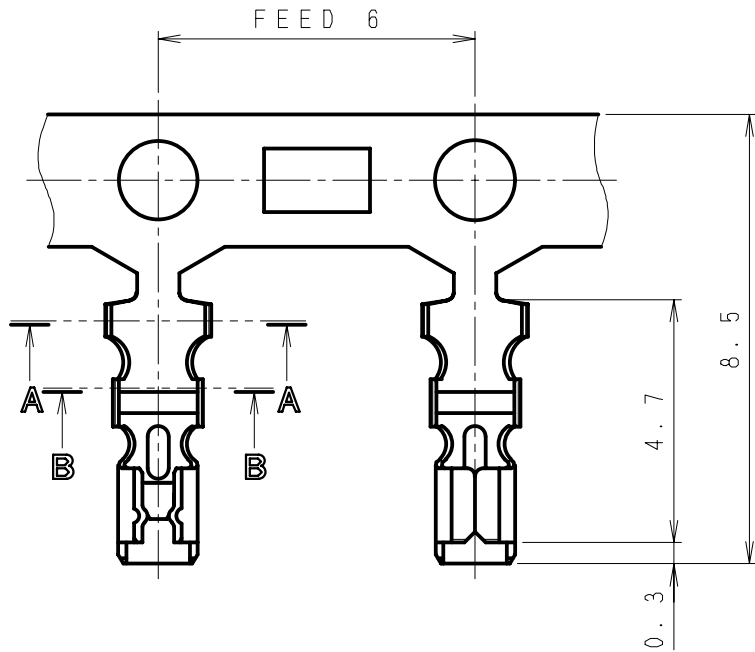


第三角法
3rd ANGLE PROJECTION

単位: mm
UNIT: mm


注) 図面を実測しないこと
NOTES) DO NOT SCALE

図番 DRAWING No.
JC-0810-15Z



SEC A-A

SEC B-B

△6	. .								
△5	. .								
△4	. .				720474-2MAC	リン青銅 Phosphor Bronze	スズメッキ材 Pre-tin Plated	AWG#22~#24	△ φ1.1~φ1.6
△3	. .				製品番号 PRODUCT No.	材 料 MATERIAL	表面処理 FINISH	適用電線 WIRE SIZE	被覆外径 INSULATION DIA
△2	. .								
△1	05.12.12	被覆外径変更(範囲指定)	清水	堀内					
記号 No.	年月日 DATE	変更記事 REVISION RECORD	設計 DESIGN	承認 APP	製品名 NAME		ターミナル Terminal		
承認 APPROVED	確認 CHECKED		一般公差 TOLERANCE		尺度 SCALE	図番 DRAWING No.			
Y. Horiuchi	K. Kusano		±0.3		7 / 1	JC-0810-15Z			
設計 DESIGN	製図 DRAWING		 JAPAN AUTOMATIC MACHINE CO., LTD.						
K. Yokoyama	K. Yokoyama								