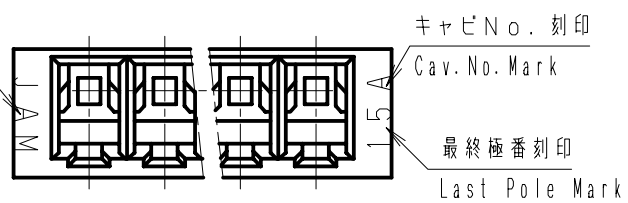
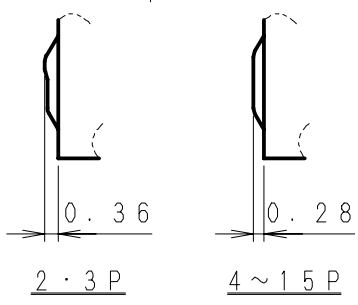
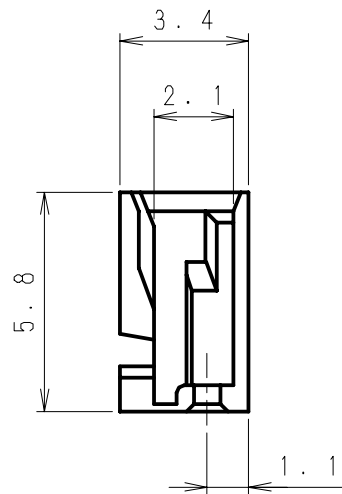
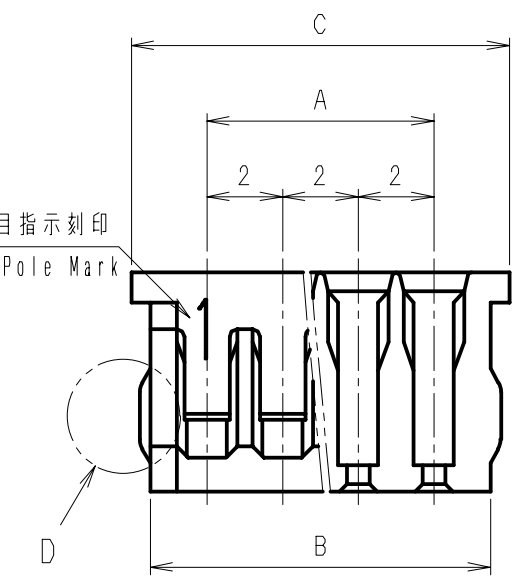


極数 Poles	製品番号 Product No.	A	B	C	極数 Poles	製品番号 Product No.	A	B	C
2	SB20-02HG	2	5	6	9	SB20-09HG	16	19	20
3	SB20-03HG	4	7	8	10	SB20-10HG	18	21	22
4	SB20-04HG	6	9	10	11	SB20-11HG	20	23	24
5	SB20-05HG	8	11	12	12	SB20-12HG	22	25	26
6	SB20-06HG	10	13	14	13	SB20-13HG	24	27	28
7	SB20-07HG	12	15	16	14	SB20-14HG	26	29	30
8	SB20-08HG	14	17	18	15	SB20-15HG	28	31	32

"JAM"
社名刻印
"JAM" Mark



1 極目指示刻印
1st Pole Mark




D (ロック) 部詳細
D Lock part details

注記
NOTES

- 1) 文字は、浮き出し文字凸0.1ゴシック体とする。
A character comes up and is used as a character convex 0.1 Gothic object.
- 2) 極番は、終番のみ刻印。
Pole stamps only last pole.

△6	. .								
△5	. .								
△4	. .								
△3	. .				SB20-□□HG	66ナイロン 66 Nylon	UL94V-0	ナチュラル Natural	
△2	. .				製品番号 PRODUCT No.	材 料 MATERIAL	備考 NOTE	色 COLOR	
△1	. .				No.				

記号 No.	年月日 DATE	変更記事 REVISION RECORD	設計 DESIGN	承認 APP	製品名 NAME	SBハウジング SB Housing			
承認 APPROVED	Y. Horiuchi	確認 CHECKED	Y. Horiuchi	一般公差 TOLERANCE	±0.3	尺度 SCALE	5/1	図番 DRAWING No.	JC-0123-03Z
設計 DESIGN	K. Kusano	製図 DRAWING	K. Kusano	 JAPAN AUTOMATIC MACHINE CO., LTD.					