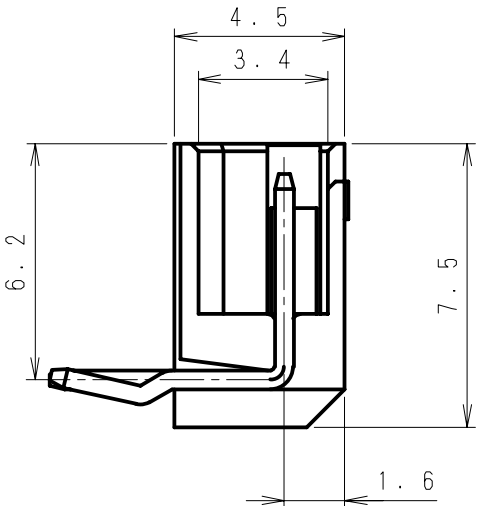
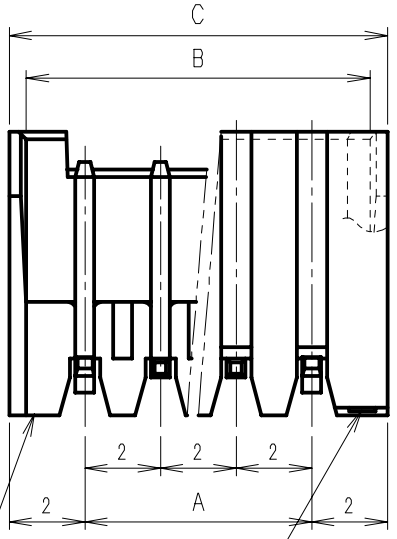
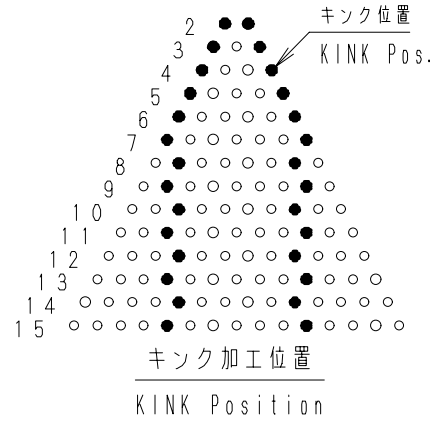
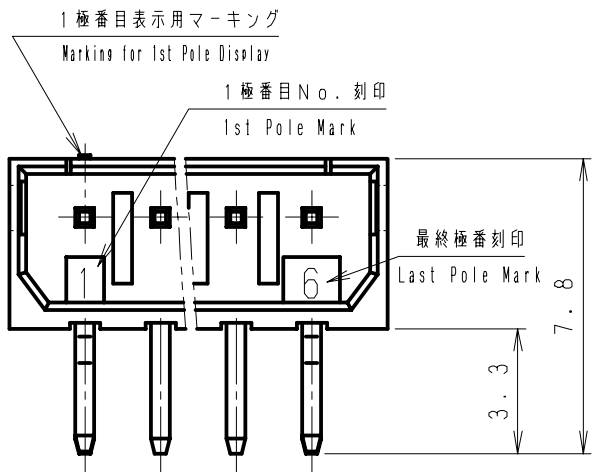


極数 Poles	製品番号 Product No.	A	B	C	極数 Poles	製品番号 Product No.	A	B	C
2	SB20-02WL	2	5.1	6	9	SB20-09WL	16	19.1	20
3	SB20-03WL	4	7.1	8	10	SB20-10WL	18	21.1	22
4	SB20-04WL	6	9.1	10	11	SB20-11WL	20	23.1	24
5	SB20-05WL	8	11.1	12	12	SB20-12WL	22	25.1	26
6	SB20-06WL	10	13.1	14	13	SB20-13WL	24	27.1	28
7	SB20-07WL	12	15.1	16	14	SB20-14WL	26	29.1	30
8	SB20-08WL	14	17.1	18	15	SB20-15WL	28	31.1	32



"JAM" 社名刻印 "JAM" Mark
最終極番及びキャビNo. 刻印 Last pole and Cav. No. Mark

- 注記 NOTES
- 1) 文字は、浮き出し文字凸0.1ゴシック体とする。
A character comes up and is used as a character convex 0.1 Gothic object.
 - 2) 極番は、終番のみ刻印。
Pole stamps only last pole.

5	. .								
4	. .				2	黄銅 Brass	半田鍍金又は錫鍍金 Solder Plating or Tin Plating		
3	. .					66ナイロン (GF) 66Nylon (GF)	UL94V-0	ナチュラル Natural	
2	. .				1	材料 MATERIAL	備考 NOTE	色 COLOR	
1	05. 2. 17	角ピン半田メッキ削除 Pin Solder Plating deletion.	Y. S. Y. H	製品番号 PRODUCT No.	No.				
記号 No.	年月日 DATE	変更記事 REVISION RECORD	設計承認 DESIGN APP	製品名 NAME SB ウエハー Lタイプ SB Wafer L-type					
承認 APPROVED	Y. Horiuchi	確認 CHECKED	Y. Horiuchi	一般公差 TOLERANCE ±0.3	尺度 SCALE 5/1	図番 DRAWING No. JC-0123-06Z			
設計 DESIGN	K. Kusano	製図 DRAWING	K. Kusano	JAPAN AUTOMATIC MACHINE CO., LTD.					