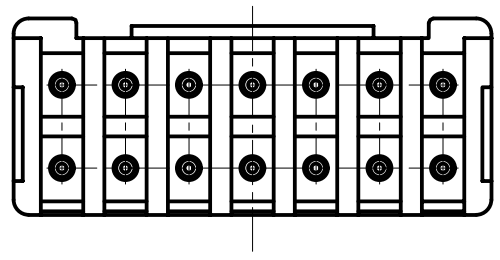
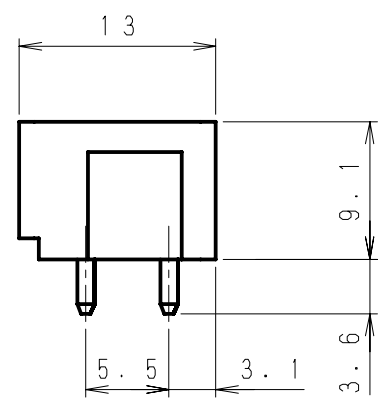
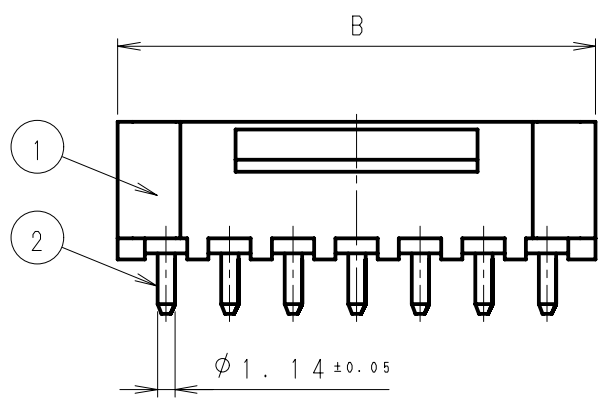
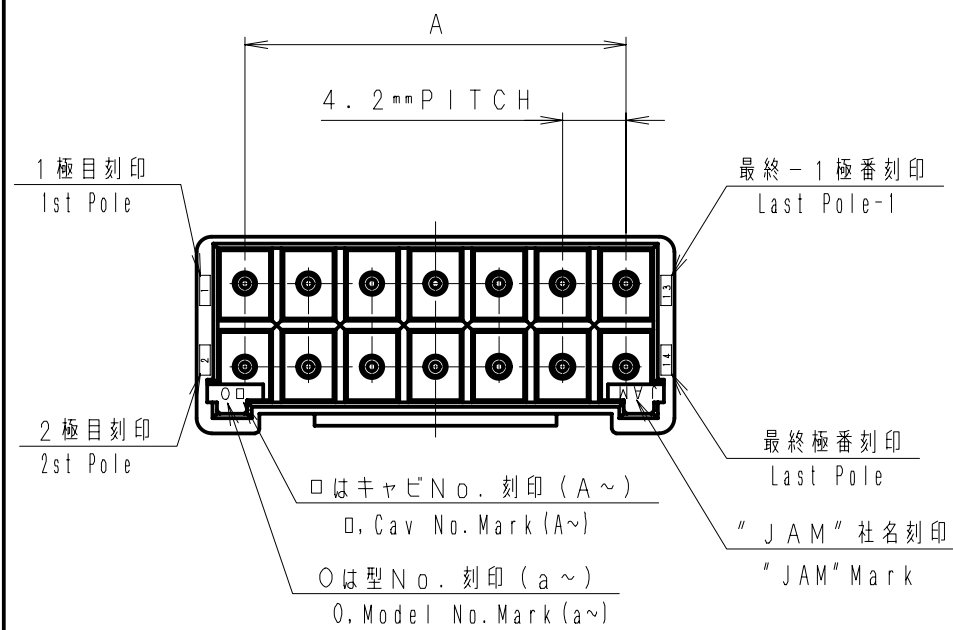


極数 Poles	A	B		
8	12.6	19.0		
14	25.2	31.6		
16	29.4	35.8		



△5	. .								
△4	. .			SRW42-00WS	②	黄銅 Brass	スズメッキ Tin plated		
△3	. .				①	ナイロン66 GF入り Nylon66 with GF	UL94V-0	白 White	
△2	. .			製品番号 PRODUCT No.	No.	材 料 MATERIAL	備考 NOTE	色 COLOR	
△1	12. 3. 16	アイテム追加 (8P) Item add. (8P)	清水	草野					
記号 No.	年月日 DATE	変更記事 REVISION RECORD	設計 DESIGN	承認 APP	製品名 NAME		SRWハウエハー SRW Wafer		
承認 APPROVED	K. Kusano		確認 CHECKED	K. Koizumi		一般公差 TOLERANCE	尺度 SCALE	図番 DRAWING No.	
				±0.3		2 / 1		JC-1074-03	
設計 DESIGN	N. Nemoto		製図 DRAWING	N. Nemoto		<b>JAPAN AUTOMATIC MACHINE CO., LTD.</b>			