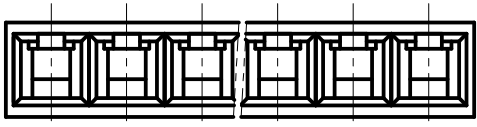
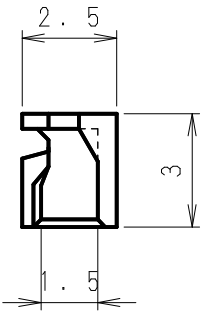
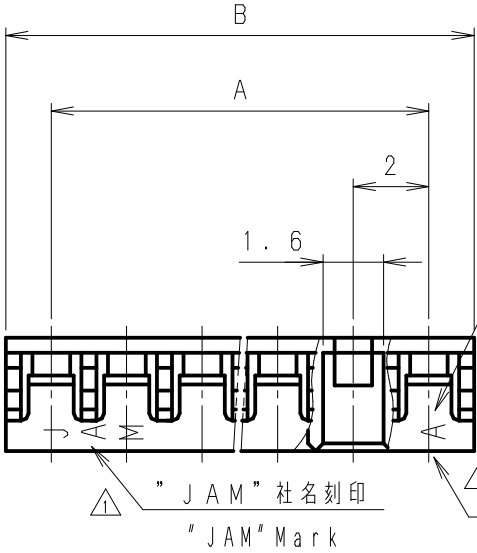
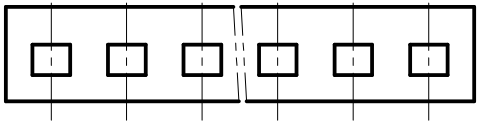


Poles	A	B	Poles	A	B
2	2.0	4.4	9	16.0	18.4
3	4.0	6.4	10	18.0	20.4
4	6.0	8.4	11	20.0	22.4
5	8.0	10.4	12	22.0	24.4
6	10.0	12.4	13	24.0	26.4
7	12.0	14.4	14	26.0	28.4
8	14.0	16.4	15	28.0	30.4



△4	. .							
△3	. .							
△2	. .				JBP20-□□HG	PBT	UL94V-0	
△1	'17. 6. 8	1. 極目指示、刻印追加 1st pole instruction and mark addition.	錆水	草野	製品番号 PRODUCT No.	材 料 MATERIAL	備考 NOTE	色 COLOR
Issue	'11. 7. 27							
記号 No.	年月日 DATE	変更記事 REVISION RECORD	設計 DESIGN	承認 APP	製品名 NAME		JBP ハウジング JBP Housing	
承認 APPROVED	確認 CHECKED		一般公差 TOLERANCE		尺度 SCALE	図番 DRAWING No.		
K. Kusano	A. Kumakura		±0.3		5/1	JC-0563-03Z		
設計 DESIGN	製図 DRAWING							
A. Kumakura	Y. Shimizu							