

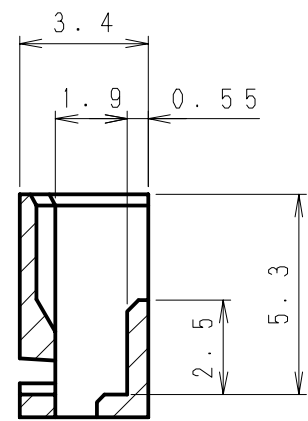
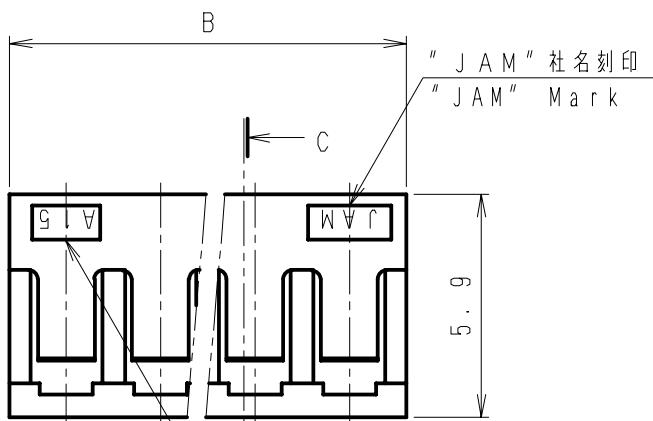
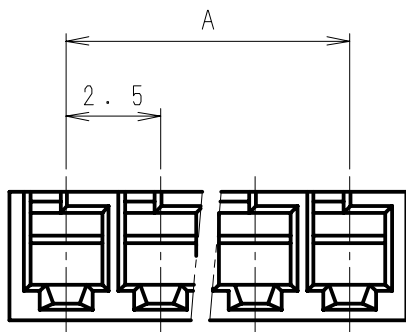
第三角法  
3rd ANGLE PROJECTION

単位: mm  
UNIT: mm

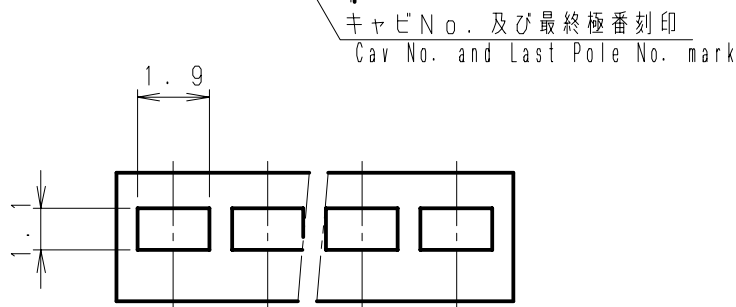
注) . . . . . 図面を実測しないこと  
NOTES) . . . . . DO NOT SCALE


図番 DRAWING No.  
JC-0118-20

製品番号 PRODUCT No.	A	B
JC25-02HG	2.5	5.5
JC25-03HG	5.0	8.0
JC25-04HG	7.5	10.5
JC25-05HG	10.0	13.0
JC25-06HG	12.5	15.5
JC25-07HG	15.0	18.0
JC25-08HG	17.5	20.5
JC25-09HG	20.0	23.0
JC25-10HG	22.5	25.5
JC25-11HG	25.0	28.0
JC25-12HG	27.5	30.5
JC25-13HG	30.0	33.0
JC25-14HG	32.5	35.5
JC25-15HG	35.0	38.0



SEC C-C



△6	. .							
△5	. .							
△4	. .				JC25-□□HG	66 NYLON	UL94 V-0	白 White
△3	. .				製品番号 PRODUCT No.	材 料 MATERIAL	備考 NOTE	色 COLOR
△2	. .				No.			
△1	. .							
記号 No.	年月日 DATE	変更記事 REVISION RECORD	設計 DESIGN	承認 APP	製品名 NAME		JCハウジング JC HOUSING	
承認 APPROVED Y. Horiuchi		確認 CHECKED K. Kusano		一般公差 TOLERANCE ±0.3	尺度 SCALE 5 / 1	図番 DRAWING No. JC-0118-20		
設計 DESIGN K. Yokoyama		製図 DRAWING K. Yokoyama		 JAPAN AUTOMATIC MACHINE CO., LTD.				