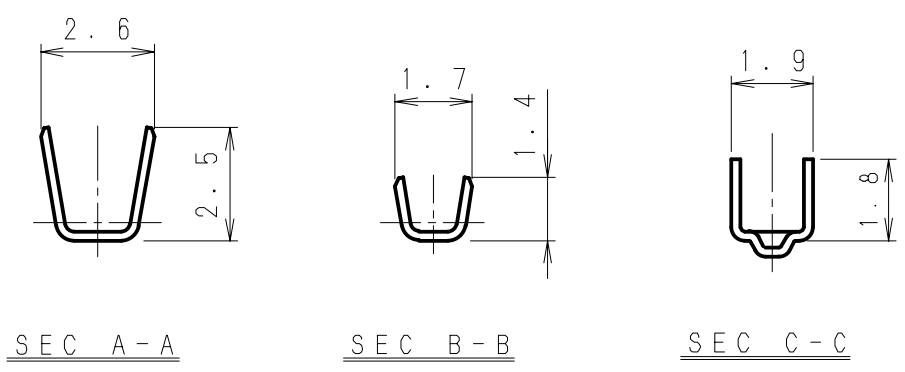
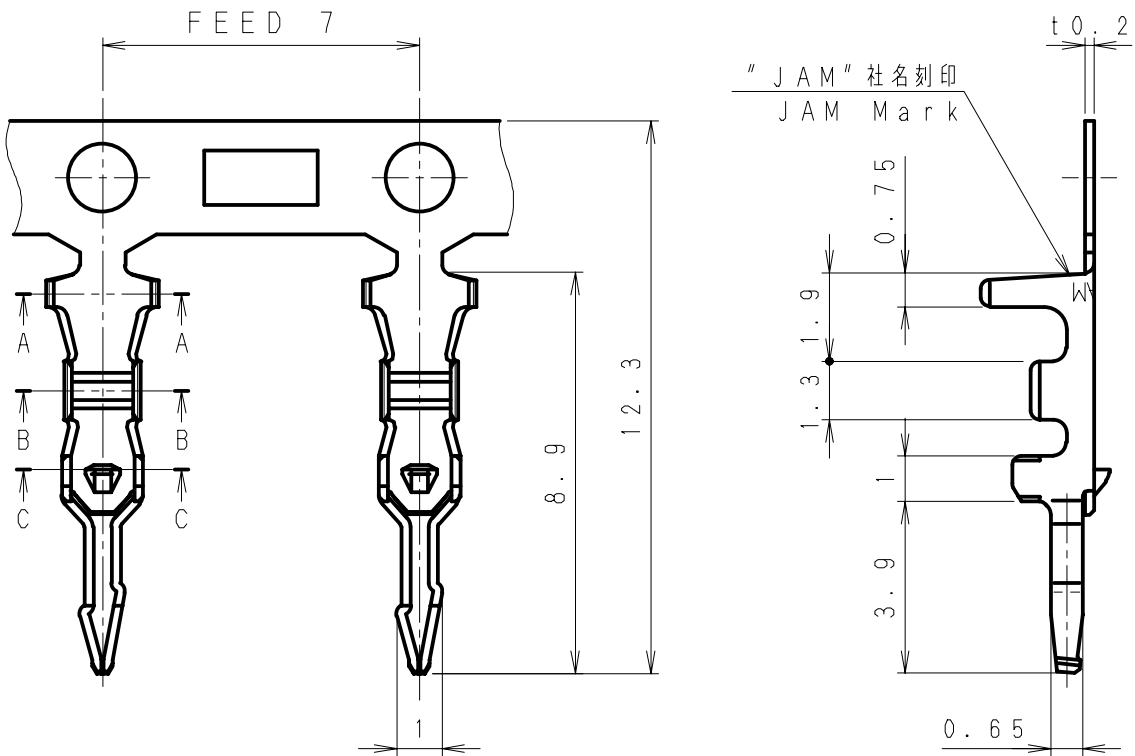



第三角法  
3rd ANGLE PROJECTION

単位: mm  
UNIT: mm  
注) . . . . . 図面を実測しないこと  
NOTES) . . . . . DO NOT SCALE

図番 DRAWING No.  
JC-0118-18



△6	. .				510430-2MAC	リン青銅 Phosphoe Bronze	スズメッキ材 Pre-tin Plated	AWG#22~30	MAX φ1.8
△5	. .								
△4	. .				510430-2MA	黄銅 Brass			
△3	. .								
△2	. .				製品番号 PRODUCT No.	材 料 MATERIAL	表面処理 FINISH	適用電線 WIRE SIZE	被覆外径 INSULATION DIA
△1	. .								
記号 No.	年月日 DATE	変更記事 REVISION RECORD	設計 DESIGN	承認 APP	製品名 NAME		JCターミナル Sタイプ JC Terminal S-Type		
承認 APPROVED Y. Horiuchi		確認 CHECKED K. Kusano		一般公差 TOLERANCE ±0.3	尺度 SCALE 6/1	図番 DRAWING No. JC-0118-18			
設計 DESIGN K. Yokoyama		製図 DRAWING K. Yokoyama		 JAPAN AUTOMATIC MACHINE CO., LTD.					