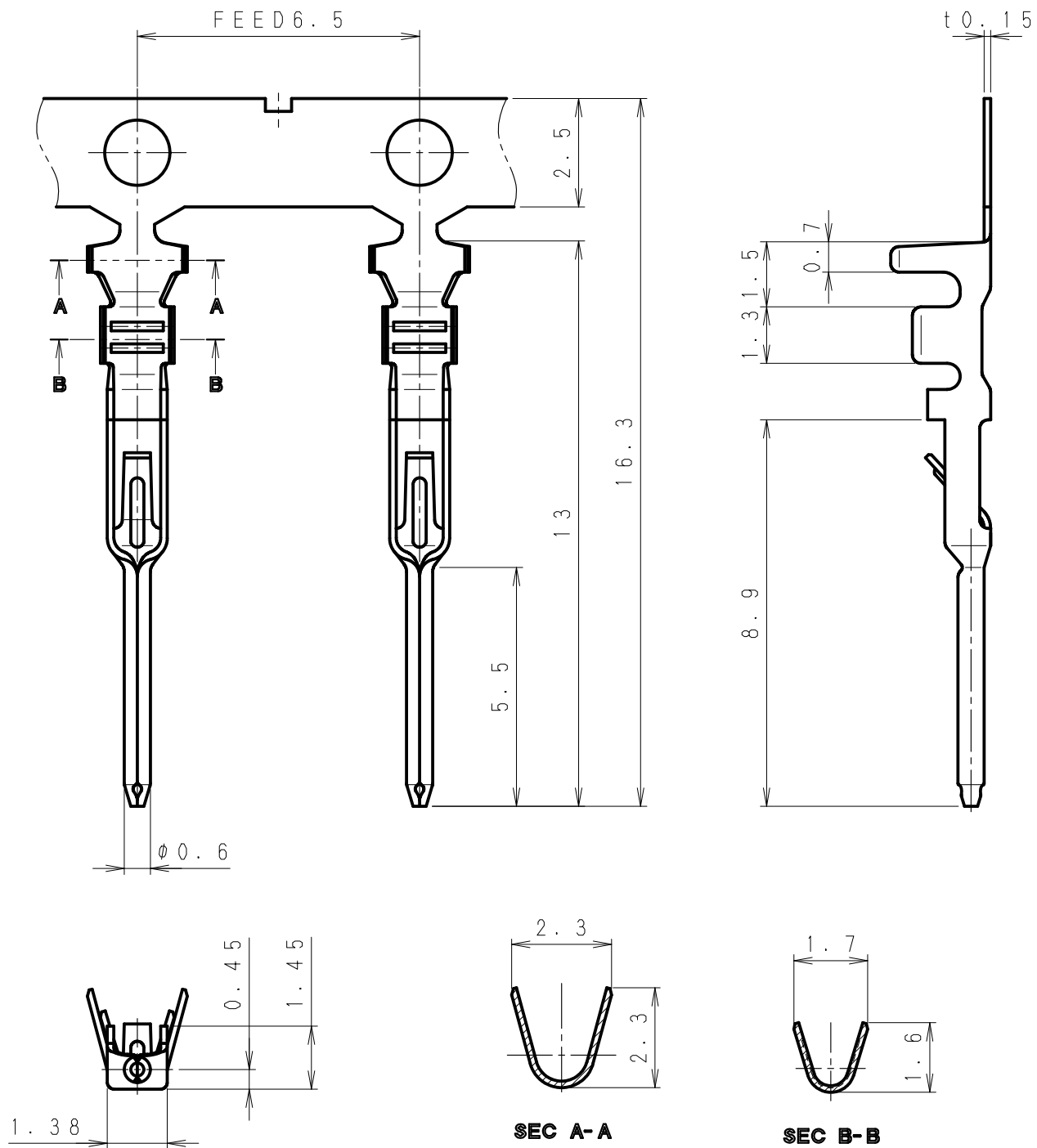



第三角法
3rd ANGLE PROJECTION

単位: mm
UNIT: mm

注) 図面を実測しないこと
NOTES) DO NOT SCALE

図番 DRAWING No.
JC-0948-05



△6	. .								
△5	. .								
△4	. .				720467-2MAC	リン青銅 Phosphor Bronze	錫鍍金材 Pre-tin Plated	AWG#22~28	MAX φ1.5
△3	. .				製品番号 PRODUCT No.	材 料 MATERIAL	表面処理 FINISH	適用電線 WIRE SIZE	被覆外径 INSULATION DIA
△2	. .								
△1	. .								
記号 No.	年月日 DATE	変更記事 REVISION RECORD	設計 DESIGN	承認 APP	製品名 NAME		ターミナル Terminal		
承認 APPROVED	確認 CHECKED	一般公差 TOLERANCE	尺度 SCALE		図番 DRAWING No.		JC-0948-05		
Y. Horiuchi	Y. Horiuchi	±0.3	7/1						
設計 DESIGN	製図 DRAWING	 JAPAN AUTOMATIC MACHINE CO., LTD.							
K. Kusano	K. Kusano								