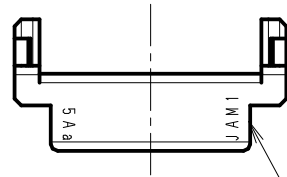


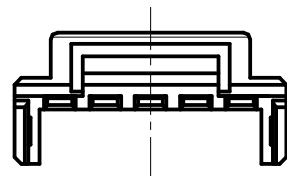
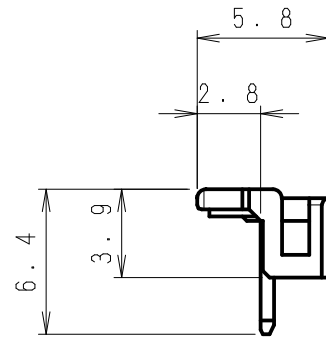
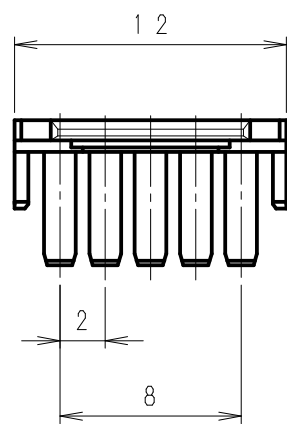
第三角法
3rd ANGLE PROJECTION

単位：mm 注) 図面を実測しないこと
UNIT : mm NOTES) DO NOT SCALE

図番 DRAWING No.
JC-1117-09



1 極目刻印
1st Pole No. Mark



| | | | | | | | | | |
|----------------|---------------|----------------------------|--|-----------|---------------------|------------------------|-------------------------|------------|--|
| △5 | . . | | | | | | | | |
| △4 | . . | | | | SNR20-05S | PBT GFΛ9 (UL94 V-0) | 白 White | | |
| △3 | . . | | | | SNR20-05SBK | PBT With GF (UL94 V-0) | 黒 Black | | |
| △2 | . . | | | | 製品番号 PRODUCT No. | 材 料 MATERIAL | 色 COLOR | 備考 NOTE | |
| △1 | . . | | | | No. | | | | |
| 記号 No. | 年月日 DATE | 変更記事 REVISION RECORD | 設計 DESIGN | 承認 APP | 製品名 NAME | | SNRリテーナ SNR Retainer | | |
| 承認 APPROVED | 確認 CHECKED | | 一般公差 TOLERANCE | | 尺度 SCALE | 図番 DRAWING No. | | | |
| K. Kusano | K. Koizumi | | ±0.3 | | 3 / 1 | JC-1117-09 | | | |
| 設計 DESIGN | 製図 DRAWING | | JAPAN AUTOMATIC MACHINE CO., LTD. | | | | | | |
| A. Kumakura | A. Kumakura | | | | | | | | |