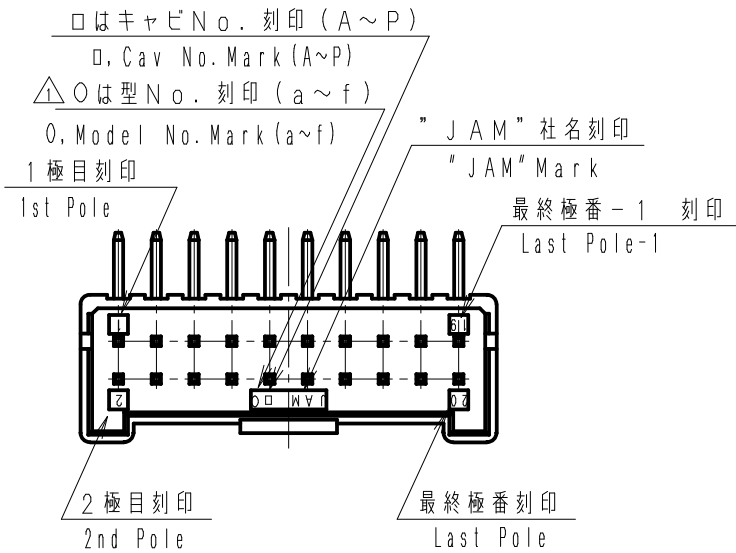


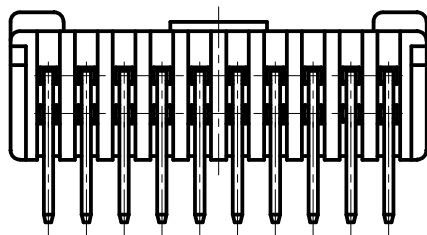
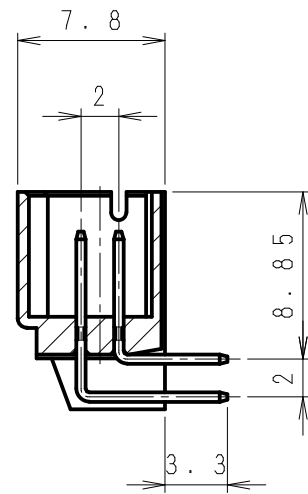
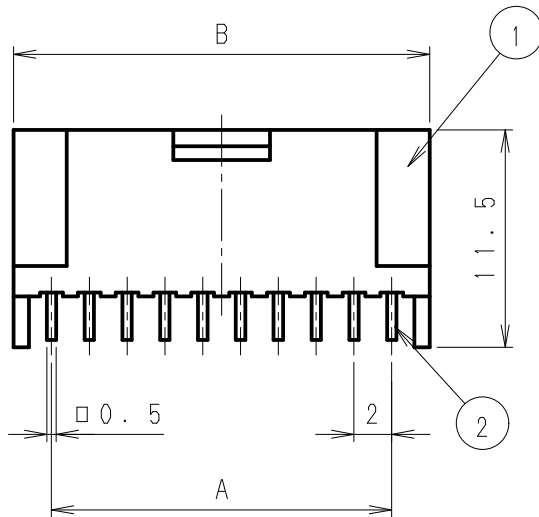
第三角法
3rd ANGLE PROJECTION

単位：mm 注) 図面を実測しないこと
UNIT : mm NOTES) DO NOT SCALE

図番 DRAWING No.
JC-0947-10



Poles	A	B
8	6.0	10.0
10	8.0	12.0
12	10.0	14.0
14	12.0	16.0
16	14.0	18.0
18	16.0	20.0
20	18.0	22.0



△6	. .								
△5	. .								
△4	. .								
△3	. .								
△2	14.12.15	アイテム追加 (8P) Item addition (8P)	清水	草野	製品番号	②	黄銅 Brass	錫メッキ材 Tin Plating	
△1	06.12.18	金型刻印 No. 追加 Model No. mark addition	清水	堀内	製品番号	①	ナイロン66 (GF入) Nylon66 (GF)		
記号 No.	年月日 DATE	変更記事 REVISION RECORD	設計 DESIGN	承認 APP	製品番号 PRODUCT No.	No.	材 料 MATERIAL	備考 NOTE	色 COLOR
承認 APPROVED	Y. Horiuchi	確認 CHECKED	Y. Horiuchi	一般公差 TOLERANCE	±0.3	尺度 SCALE	2.5 / 1	図番 DRAWING No.	JC-0947-10
設計 DESIGN	K. Kusano	製図 DRAWING	K. Kusano			製品名 NAME SJWウエハー (アングル型) SJW Wafer (Angle type)			
JAPAN AUTOMATIC MACHINE CO., LTD.									